

Dimplex



Obsidian OBS20

UK

SE

NO

DK

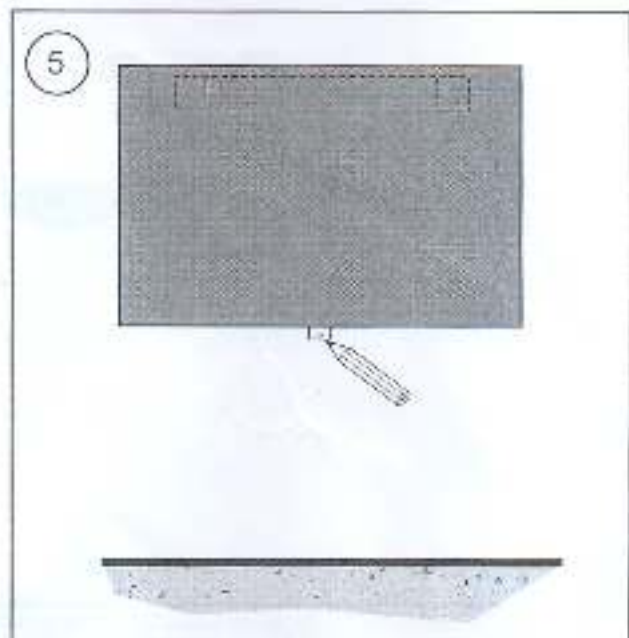
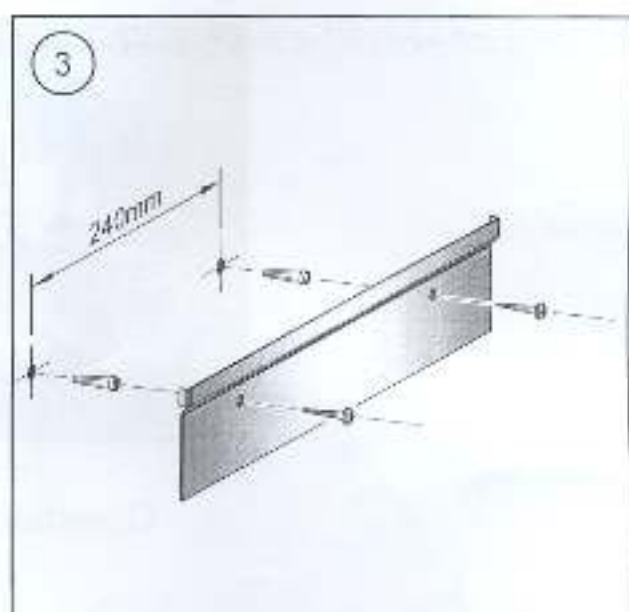
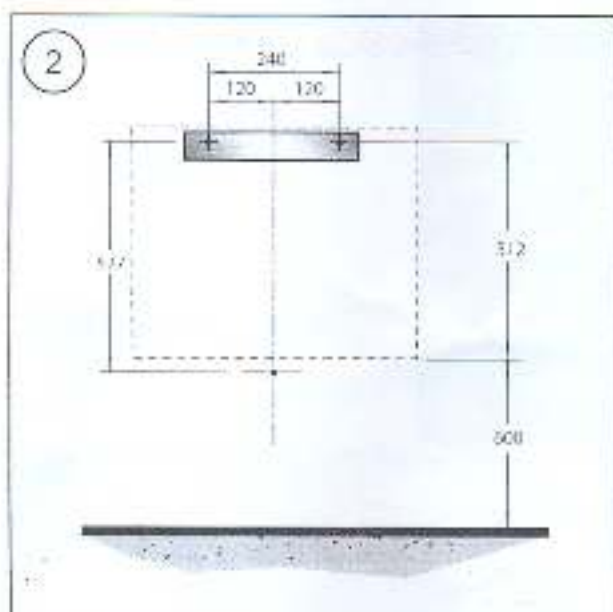
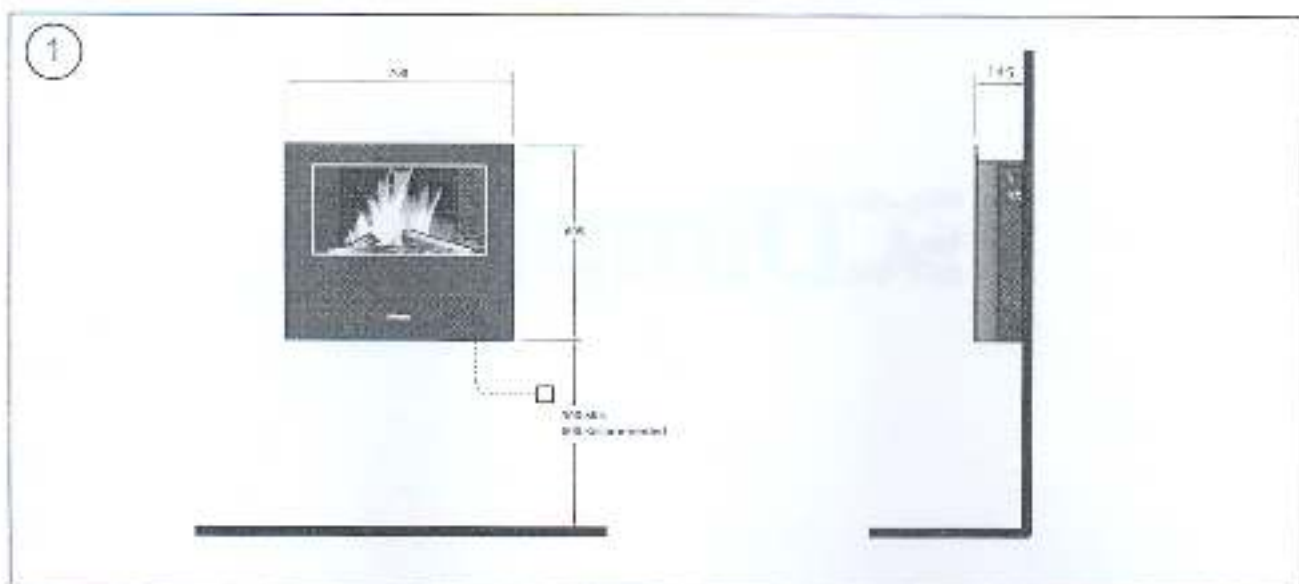
FI

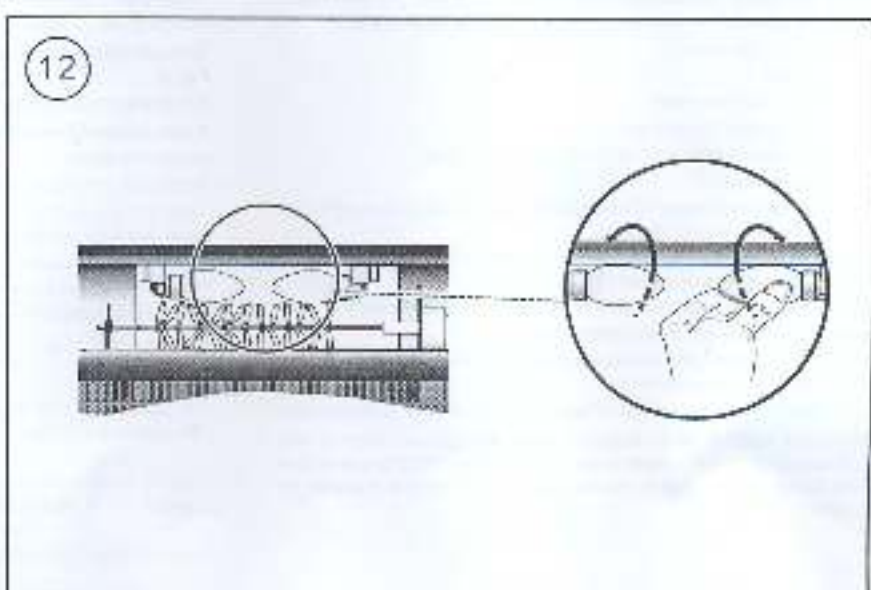
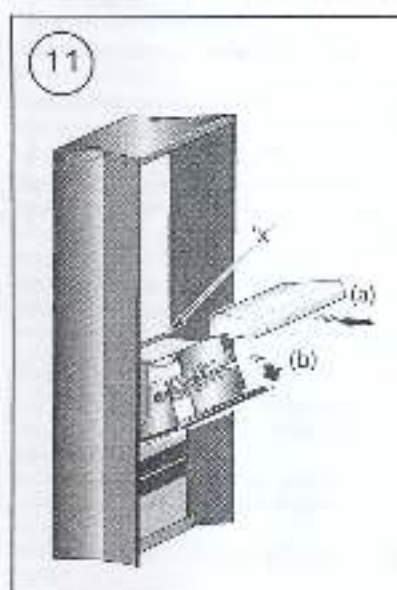
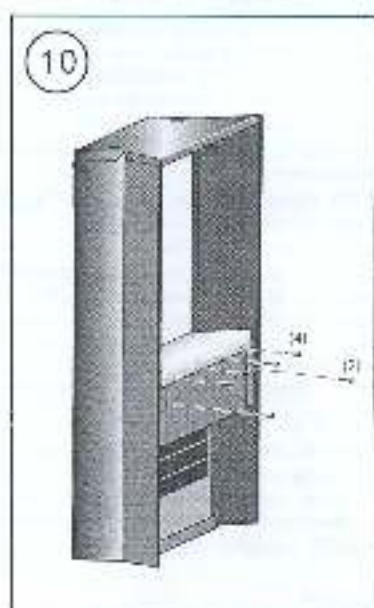
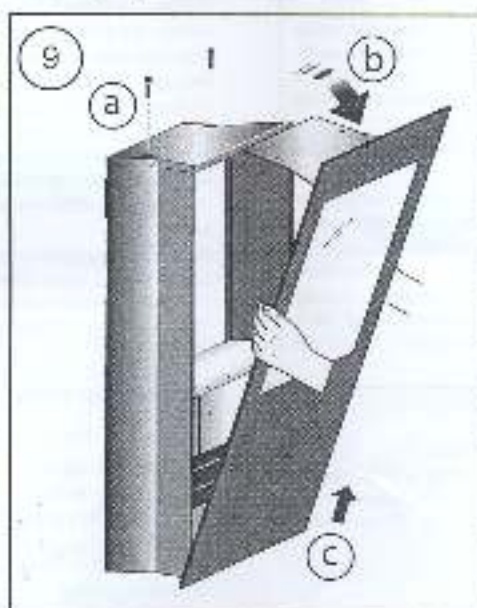
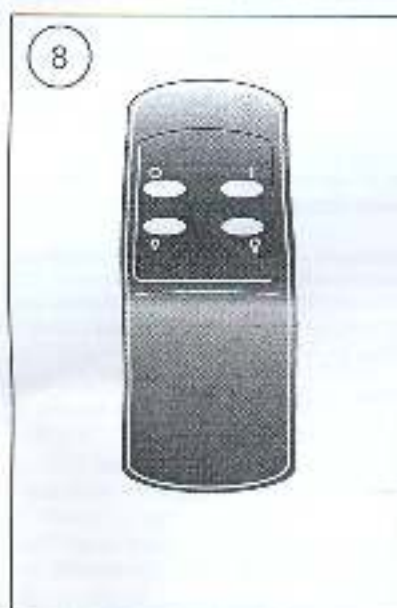
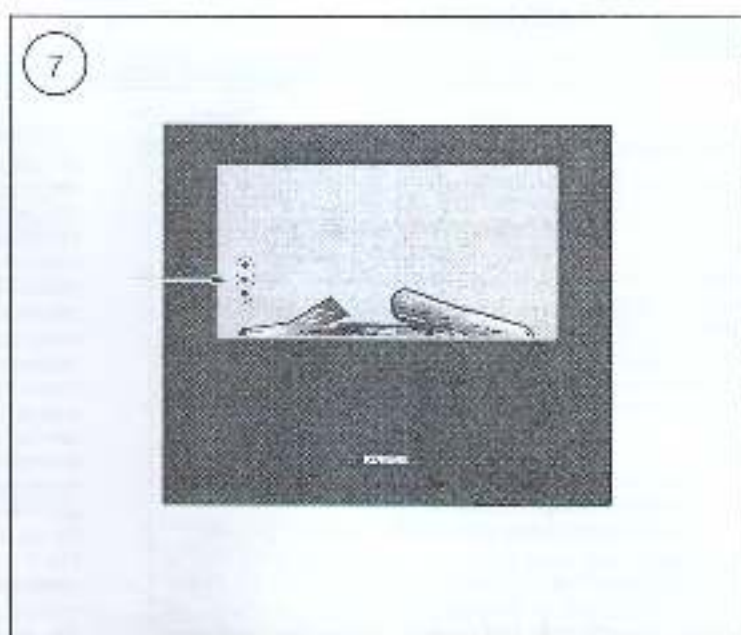
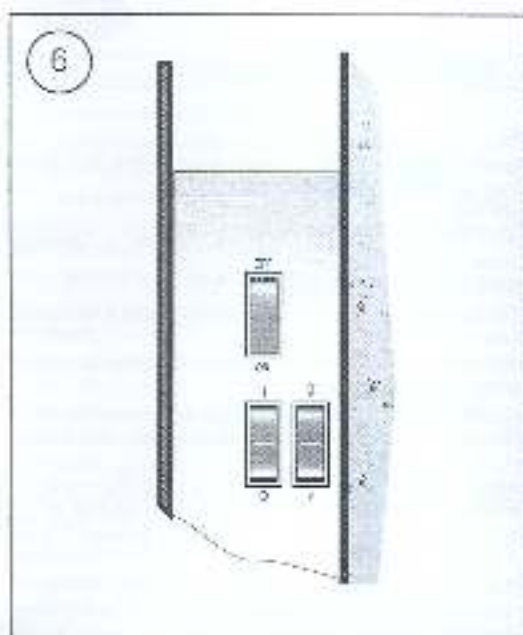
RU

08/500072 Issue 2



The product complies with the European Safety Standards EN60335-2:20 and the European Standard Electromagnetic Compatibility (EMC) EN55014, EN55022-2 and EN55022-3 which cover the essential requirements of EEC Directives 73/23 and 89/338.





ВАЖНО! ТЩАТЕЛЬНО ИЗУЧИТЕ НАСТОЯЩИЕ ИНСТРУКЦИИ И СОХРАНИТЕ ИХ В КАЧЕСТВЕ СПРАВОЧНОГО МАТЕРИАЛА В БУДУЩЕМ

Важный совет по технике безопасности:

При эксплуатации электрических приборов выполняйте основные требования техники безопасности, что поможет уменьшить риск возникновения пожара, поражения электрическим током и получения травм людьми, а именно:

При повреждении электрического прибора немедленно свяжитесь с поставщиком до начала монтажа и эксплуатации изделия.

Не используйте этот обогреватель в непосредственной близости с ванной, душем или бассейном.

Изделие не предназначено для эксплуатации на открытом воздухе.

Не устанавливайте обогреватель непосредственно над или под настенной электрической розеткой или распределительной коробкой.

Не закрывайте и не устанавливайте каких-либо препятствий перед выходной решеткой, расположенной снизу обогревателя. Случайное перекрытие обогревателя приведет к перегреву.

При обнаружении неисправности отключите обогреватель от электрической сети.

Если обогреватель не будет использоваться в течение длительного времени, отключите его от электрической сети.

Расположите шнур электропитания с правой стороны обогревателя и стороны от входного проема в нижней части обогревателя.

Несмотря на то, что обогреватель соответствует стандартам безопасности, мы не рекомендуем его использование на толстых или длинноворсовых коврах.

Данное устройство не предназначено для использования детьми или другими лицами без посторонней помощи или контроля, если их физическое, психическое состояние или нарушение способности к ориентации небезопасности использования или устройства. Следите за тем, чтобы дети не играли с обогревателем.

Установите обогреватель так, чтобы был обеспечен доступ к вилке шнура.

Во избежание несчастного случая при повреждении шнура электропитания замените его, обратившись к услугам представителя изготовителя, работника ремонтной мастерской или квалифицированного специалиста.

ВНИМАНИЕ: ВО ИЗБЕЖАНИЕ ПЕРЕГРЕВА НЕ УКРЫВАЙТЕ РАДИАТОР.

ВНИМАНИЕ. Во избежание повреждения, вызванного случайным отключением теплового выключателя, это устройство не должно получать электропитание через внешнее переключающее устройство, такое как таймер, или не должно быть подключено к электросети, которая запрограммирована на регулярное включение и отключение.

Электрическая часть

ВНИМАНИЕ! ДАННОЕ УСТРОЙСТВО ДОЛЖНО БЫТЬ ЗАЗЕМЛЕНО

Обогреватель должен подключаться только к сети заземленного типа, величина напряжения которой должна соответствовать значению, указанному на корпусе обогревателя.

Не включайте устройство до завершения установки. Просим изучить все инструкции по технике безопасности и Руководство по эксплуатации.

Общие положения

Аккуратно распакуйте обогреватель и сохраните упаковку для дальнейшего использования в будущем на случай транспортировки или возврата товара изготовителю.

Содержание картонной упаковки:

- Обогреватель
- Кронштейн для крепления на стене
- Шурупы и дюбели
- Пульт дистанционного управления и батарейки (тип 2 ААА)
- Безопасная пленка

До установки на стену не подключайте обогреватель к источнику электроэнергии – см. раздел "Монтаж"

Выбор тепловой мощности в 1 кВт или 2 кВт обеспечивается теплоадаптиватором, расположенным в нижней части обогревателя. Управление обогревателем можно с использованием пульта дистанционного управления или кнопки – см. раздел "Работа"

Основные функции пульта дистанционного управления:

- Вы можете по желанию увеличивать или уменьшать тепловую мощность.
- Можно усиливать или ослаблять эффект имитирующий горение топлива.

Обратите внимание: При использовании в очень тихом помещении с низким уровнем фонового шума можно услышать звук, связанный с работой устройства имитации пламени. Это нормальное явление, и не следует обращать на это внимания.

Монтаж

Не подключайте устройство к сети до окончания монтажа и ознакомления с Руководством по эксплуатации.

Обеспечьте минимальные требуемые зазоры.

При монтаже устройства следует применять особую осторожность, чтобы не повредить окантовку электропроводки.

Будьте внимательны при обращении с инструментами.

Конструкция рассчитана на постоянное крепление на стене при минимальной высоте 300 мм от пола.

Расположите кронштейн максимально близко к кабелю в нижней части обогревателя, как показано на Рис. 1.

Лучше всего горизонтально расположить кабель при установке обогревателя на высоте 600 мм от уровня пола до низа корпуса (рекомендуемые монтажные размеры приведены на Рис. 2). Для создания оптимального вида сделайте места двух парных крепежных шурупов на стене в соответствии с рекомендуемыми монтажными размерами – см. Рис. 2

Используя для прилагавшихся крепежных шурупов и дюбели, закрепите настенный кронштейн – см. Рис. 2.

Аккуратно поднимите обогреватель, закрепите пароником заднюю вилку корпуса обогревателя на настенном кронштейне и убедитесь в том, что он установлен по центру – см. Рис. 4(b)

Проверьте выдвинутый кронштейн крепления – см. Рис. 4(c)

Аккуратно приложите обогреватель к стене – см. Рис. 4(d)

Откройте положившиеся выключатель питания (см. Рис. 5), снимите обогреватель, тщательно проверив выдвинутый кронштейн крепления.

Проверьте отверстие и вставьте дюбели.

Теперь установите обогреватель на кронштейн крепления (только для варианта с дистанционным управлением – см. Рис. 4 а, в, с, d), приведенные выше) и, завершив выдвинутый кронштейн крепления и вставив прилагаемый шнур, окончательно закрепите обогреватель на месте.

Не подключайте обогреватель, пока не изучите полностью Руководство.

Ручное и дистанционное управление

Настройки	Работа	Настройки
Эффект пламени		Модель датчика температуры
Эффект пламени и тайм-тайплайн	Нажмите на кнопку T	Средний датчик температуры
Степень пламени и тайм-тайплайн	Нажмите на кнопку P или на кнопку	Верхний датчик температуры

Переключатель переключен с правой стороны обогревателя. Для работы обогревателя в режиме ручного или дистанционного управления необходимо значительное переключение переключателя Stanley (Ожидание) в положение "ON" (Вкл/вкл).

Примечание: Парадная отстойного окна от прилипания к передатчику занимает некоторую долю. Для обеспечения правильной функциональности In-N-ITM-ITC кнопки более одного раза в течение 2 секунд. Для перехода к предыдущим настройкам нажмите кнопку O.

При нажатии кнопки O на пульте дистанционного управления отключаются настройки движения и A нагрева. Для возобновления нажимайте кнопку E, пока не будет найдена требуемая настройка (см. рис. 8).

Для увеличения или уменьшения яркости пламени воспользуйтесь кнопкой регулировки яркости или кнопкой на пульте дистанционного управления. Настройка нагрева при этом изменится не будет.

To turn off the power the Stanley Switch must be turned OFF.

Инструкции по установке галечника

Данная модель может использоваться с галечником, содержащим эффект углей. Галечник указан в отдельной коробке. Для его установки следуйте приведенным ниже инструкциям.

Для замены панели эффекта углей необходимо снять переднюю панель.

Предупреждение. Передняя панель следует снимать только после надежного крепления камня к стене.

Эту операцию необходимо выполнять только с отключенным электроприбором.

Предупреждение! Обращайтесь с передней панелью осторожно, поскольку ее очень легко повредить.

a. Снимите два винта, которыми крепится на место передняя панель. См. Рис. 9.

b. Удерживая переднюю панель за боковины обеими руками, аккуратно наклоните ее вперед - см. Рис. 9.

c. Затем поднимите и выньте ее - см. Рис. 9.

Поместите переднюю панель на ровную твердую поверхность, например, защитный коврик из стекла вверх.

Открутите винты (1), крепящие панель эффекта пламени - см. Рис. 10.

Поднимите панель пламени, осторожно выньте ее, чтобы не повредить хрупкие искусственные пламени.

Установите панель эффекта углей так, чтобы скоба на задней части модуля попала в паз между стальной скобой панели эффекта углей и задним стеклом - см. "x" на Рис. 11.

Выньте галечник из упаковки и поместите на панель углей.

Выполните вышеуказанные действия в обратном порядке, установите переднюю панель на место, убедившись, что ее основание удерживается на месте, т.е. она падает в канал на раме.

Замена ламп

ВНИМАНИЕ! ПЕРЕД СНЯТИЕМ ЛАМП ВСЕГДА ОТКЛЮЧАЙТЕ ИСТОЧНИК ПИТАНИЯ.

Предупреждение! Во время работы температура лампы повышается до высоких температур. По этой причине после выключения электроприбора необходимо дать время на охлаждение лампы.

Для замены лампы необходимо снять переднюю панель.

Предупреждение! Обращайтесь с передней панелью осторожно, поскольку ее очень легко повредить.

a. Снимите два винта, которыми крепится на место передняя панель. См. Рис. 9.

b. Удерживая переднюю панель за боковины обеими руками, аккуратно наклоните ее вперед - см. Рис. 9.

c. Затем поднимите и выньте ее - см. Рис. 9.

Поместите переднюю панель на ровную твердую поверхность, например, защитный коврик из стекла вверх.

Выкрутите винты (1), крепящие панель эффекта пламени - см. Рис. 10. Поднимите панель пламени, осторожно выньте ее, чтобы не повредить хрупкие искусственные пламени.

Выкрутите винты (2), крепящие стидную крышку паровая - см. Рис. 10. Наклоните стидную крышку (см. "b" на Рис. 11).

Ищелките переднюю панель, выньте ее, как показано на Рис. 12. Замените лампу на аналогичную лампу накаливания мощностью 60 Вт марки F14 SES. Не забудьте снять лампу с πίσом выноса.

Действия по сборке обогревателя

Установите панель эффекта углей так, чтобы скоба на задней части модуля попала в паз между стальной скобой панели эффекта углей и задним стеклом - см. "x" на Рис. 11.

Выполните вышеуказанные действия в обратном порядке, установите переднюю панель на место, убедившись, что ее основание удерживается на месте, т.е. она падает в канал на раме.

Тепловые плашки предохранители

Для обеспечения безопасности обогревателя данная модель оборудована тепловым выключателем. В случае перегрева плашки выключатель автоматически выключает обогреватель.

Для возобновления подачи тепла устраните причину перегрева, затем отключите устройство от розетки или выкрутите заднюю крышку на обогревателе на десять минут.

После того, как обогреватель остынет, повторно подключите его к источнику питания и включите.

Установка. Во избежание получения повреждения, вызванного случайным отключением теплового выключателя, это устройство не должно получать электропитание через ошибочное подключение устройства, такое как таймер, или не должно быть подключено к электросети, которая запрограммирована на регулярное включение и отключение.

Утилизация

Для электрических изделий, продаваемых в пределах Европейского сообщества.

По истечении срока эксплуатации электрические изделия не следует утилизировать вместе с бытовыми отходами. Утилизовать следует соответственно в специально оборудованных местах. Для получения информации о вариантах утилизации можно обратиться в местные органы власти или к различным производителям.

Чистка

ОСТОРОЖНО! ПЕРЕД ЧИСТКОЙ ОБОГРЕВАТЕЛЯ ЭЛЕКТРОПИТАНИЕ ПРИБОРА ДОЛЖНО БЫТЬ ОТКЛЮЧЕНО



Для общей чистки используйте мягкую щетку для удаления пыли. Использование абразивных чистящих средств не допускается. Протрите панель светового стекла осторожно мягкой салфеткой. **НЕ ИСПОЛЬЗУЙТЕ** специальные средства для чистки стекла.

Послепродажное обслуживание

Если вам требуется послепродажное обслуживание изделия или замена детали к нему обращайтесь в торговую организацию, в которой вы приобрели прибор, или свяжитесь со службой по телефону, указанному на гарантийном талоне для вашей страны.

Перед тем как вызвать тех специалиста, сообщите, пожалуйста, это может помочь вам сэкономить время, сократив или задержав в ожидании вам должного обслуживания.

Просим сохранить квитанцию о покупке и действительная покупка.