



РУКОВОДСТВО ПО ЭКСПЛУАТАЦИИ

Линейные паровые электрические камины Faber e-SliM Linear Fire Модели: OLF46-EU, OLF66-EU, OLF86-EU

Данное оборудование подходит для применения в герметичных домах и периодического использования в качестве дополнительного источника обогрева помещения.



Данное оборудование соответствует всем требованиям безопасности, стандартам по электромагнитной совместимости и экологическим нормативам. Данное оборудование полностью соответствует Директиве ЕС о низковольтном оборудовании (LVD), Европейским стандартам по электромагнитной совместимости (EMC), Директиве ЕС, ограничивающей содержание вредных веществ (RoHS), и Директиве ЕС по экодизайну (Ecodesign Directive).

08/54946/0 ISSUE E OCN -----

Официальный сайт в России: dimplex.ru

Добро пожаловать!

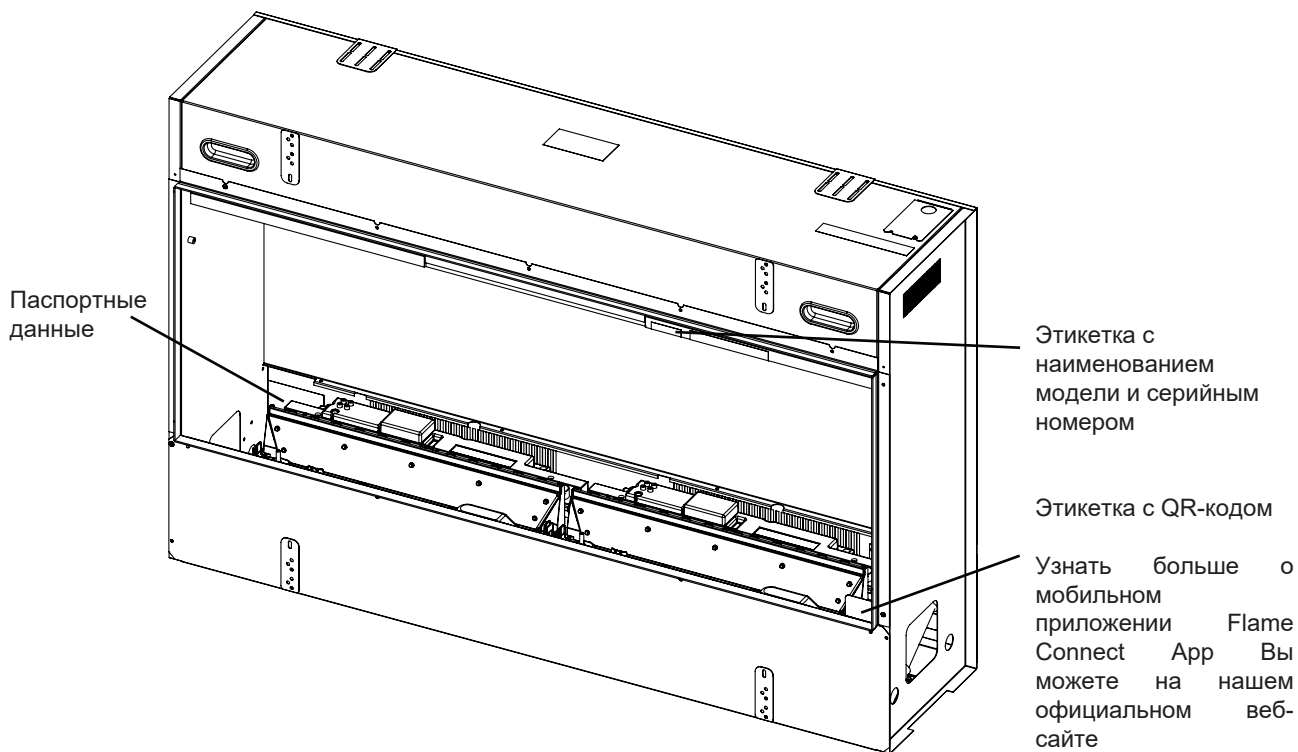
Поздравляем с покупкой линейного парового электрического камина серии Faber e-SliM Linear. Настоятельно рекомендуем ознакомиться с данным руководством перед эксплуатацией оборудования и сохранить его для использования в будущем.

⚠ ПРЕДУПРЕЖДЕНИЕ: Внимательно ознакомьтесь со всеми инструкциями и мерами технической безопасности перед установкой оборудования. Несоблюдение мер технической безопасности может привести к возгоранию, поражению электрическим током и серьезным травмам, а также прекращает действие гарантии.

Пожалуйста, запишите модель и серийный номер Вашего оборудования и сохраните на будущее. Модель и серийный номер Вы можете найти на этикетке, расположенной в правом верхнем углу камина (см. Рисунок ниже).

Модель _____

Серийный номер _____



МЕРЫ ТЕХНИЧЕСКОЙ БЕЗОПАСНОСТИ

ОСТОРОЖНО: Внимательно ознакомьтесь со всеми мерами технической безопасности, прежде чем приступить к монтажу, эксплуатации и техническому обслуживанию оборудования.

Важные положения по технике безопасности

Во избежание возгорания, поражения электрическим током и травм строго соблюдайте следующие меры технической безопасности:

После получения внимательно проверьте оборудование на наличие повреждений. При обнаружении повреждений немедленно обратитесь с письменной претензией в транспортную компанию, осуществлявшую доставку оборудования. Акт должен быть заполнен обеими сторонами с подробным описанием всех обнаруженных дефектов. Не приступайте к монтажу агрегата при наличии повреждений.

- Оборудование предназначено для использования только внутри помещений, запрещается использовать его на открытом воздухе.
- Запрещается устанавливать оборудование в помещениях с высокой влажностью воздуха (в ваннах, душевых, прачечных, рядом с плавательными бассейнами и т.д.).
- Не размещайте оборудование непосредственно под розеткой или распределительной коробкой.
- В случае падения или опрокидывания оборудования дальнейшее его использование запрещено.
- Запрещается использовать оборудование при наличии видимых признаков повреждений.
- Перед использованием убедитесь, что оборудование располагается на ровной, прочной поверхности, обеспечивающей его горизонтальное положение.

Детям в возрасте до 3 лет доступ к агрегату категорически запрещён! Предусмотрите все возможные меры по ограничению доступа детей к агрегату.

Детям в возрасте от 3 до 8 лет разрешается только включать/выключать агрегат строго при условии, что он установлен правильно, и эксплуатация агрегата осуществляется под присмотром ответственных лиц, ознакомившихся со всеми мерами технической безопасности. При этом детям в возрасте от 3 до 8 лет категорически запрещается подключать агрегат к сети электропитания, регулировать параметры его работы, а также проводить его очистку или техническое обслуживание.

Данный агрегат предназначен для использования детьми в возрасте от 8 лет и старше, а также людьми с ограниченными возможностями строго при условии, что эксплуатация агрегата осуществляется под присмотром ответственных лиц, ознакомившихся со всеми мерами технической безопасности. Не позволяйте детям играть с агрегатом. Не позволяйте детям самостоятельно производить очистку и обслуживание агрегата.

ОСТОРОЖНО: Во избежание случайного отключения по причине срабатывания термopедохранителя данный агрегат не должен включаться/выключаться от внешнего источника, такого как таймер, или подключаться к цепи, которая регулярно включается/выключается по команде внешнего устройства управления.

Объекты из легковоспламеняющихся материалов, такие как мебель, занавески и т.д. должны находиться на расстоянии не менее 1 м от агрегата.

Немедленно отключите оборудование от сети электропитания в случае неисправности.

Установите на вводе электропитания защитный автомат (УЗО) в соответствии с действующими государственными стандартами электрической безопасности.

Данное оборудование должно быть заземлено.

ОСТОРОЖНО: Некоторые части агрегата могут сильно нагреваться во время эксплуатации, что чревато риском нанесения ожогов. Соблюдайте особую осторожность при обращении с агрегатом в присутствии детей и лиц с ограниченными возможностями.

ПРЕДУПРЕЖДЕНИЕ: Риск пожара! Категорически запрещается изменять длину силового кабеля или использовать удлинители. Во избежание неисправностей данное оборудование не должно включаться/выключаться от внешнего источника, такого как таймер, или подключаться к цепи, которая регулярно включается/выключается по команде внешнего устройства управления. Все отопительные приборы создают высокое напряжение в цепи электропитания, поэтому крайне важно обеспечить правильный монтаж оборудования, герметичность всех соединений, правильность электрических подключений во избежание перегрева и, как следствие, риска возгорания!

ПРЕДУПРЕЖДЕНИЕ: Категорически запрещается накрывать агрегат во время эксплуатации во избежание его перегрева и, как следствие, опасности возгорания. Не кладите на поверхность оборудования посторонние предметы, ткани и прочие материалы. Обеспечьте свободную циркуляцию воздуха вокруг оборудования, не блокируйте входы/выходы воздуха мебелью, шторами и т.д.

ПРЕДУПРЕЖДЕНИЕ: Категорически запрещено использование агрегата в небольших помещениях людьми с ограниченными возможностями, неспособными самостоятельно покинуть помещение в случае непредвиденных

обстоятельств, таких как пожар.

Данный символ на корпусе камина



означает «НЕ НАКРЫВАТЬ!».

ПРЕДУПРЕЖДЕНИЕ: ИСКЛЮЧИТЕ ДОСТУП ДЕТЕЙ К БАТАРЕЙКАМ ОТ ПУЛЬТА ДУ!

1. При случайном проглатывании батарейки способны наносить тяжелые химические ожоги внутренностей и приводить к летальному исходу в течение двух часов.
2. При подозрении на возможное проглатывание батареек ребёнком немедленно вызовите бригаду скорой помощи!
3. Тщательно осмотрите устройство и убедитесь, что крышка пульта ДУ плотно закрыта, и доступ к батарейкам заблокирован. Не используйте пульт, если отсек для батареек ненадёжно закрывается.
4. Утилизируйте батарейки должным образом немедленно после использования. Обратите внимание, что даже старые использованные батарейки могут представлять угрозу здоровью и жизни!

WARNING
KEEP OUT OF REACH OF CHILDREN
 Swallowing can lead to chemical burns, perforation of soft tissue, and death. Severe burns can occur within 2 hours of ingestion. Seek medical attention immediately.



ПРЕДУПРЕЖДЕНИЕ: ИСКЛЮЧИТЕ ДОСТУП ДЕТЕЙ К БАТАРЕЙКАМ ОТ ПУЛЬТА ДУ!

При случайном проглатывании батарейки способны наносить тяжелые химические ожоги внутренностей и приводить к летальному исходу в течение двух часов. При подозрении на возможное проглатывание батареек ребёнком немедленно вызовите бригаду скорой помощи!

ОСТОРОЖНО: Видимые симптомы проглатывания батарейки могут отсутствовать!

Будьте предельно осторожны, так как не всегда удаётся визуально распознать факт проглатывания и застревания батарейки в пищеводе у ребёнка.

Однако следует немедленно обратиться за медицинской помощью при таких симптомах, как:

- кашель, рвота, активное слюноотделение;
- расстройство желудка;
- тошнота;
- чувство инородного тела в горле или желудке;
- боли в области живота, грудной клетки или горла;
- слабость, быстрое утомление;
- нетипичное поведение (нарушение активности, перепады настроения и т.д.);
- потеря или снижение аппетита;
- нежелание/неспособность употреблять в пищу твёрдые продукты.

Данные симптомы носят индивидуальный характер и могут проявляться по-разному. Боли могут попеременно нарастать и спадать.

В случае отхаркивания алой кровью **НЕМЕДЛЕННО** вызовите бригаду скорой помощи!

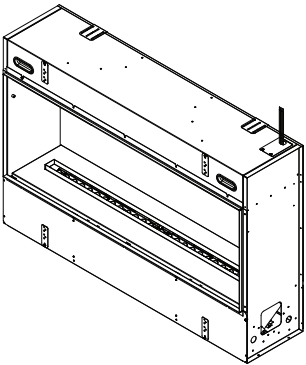
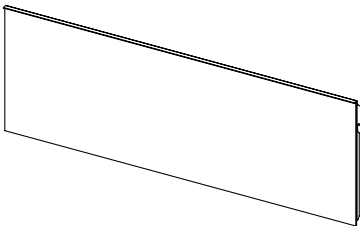
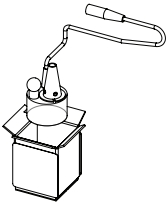
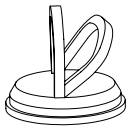
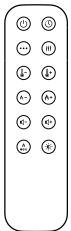
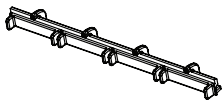
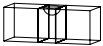

Опасность при отсутствии своевременной утилизации старых батареек или ненадлежащего хранения новых заключается именно в размытой симптоматике в случае доступа детей к батарейкам и их проглатывания.

Á

Á

		OLF46-EU		OLF66-EU		OLF86-EU				
		230B	240B	230B	240B	230B	240B			
Á	P_{Nom}	1.2	1.2	1.3	1.3	1.3	1.3	кВт		
Á	P_{min}	0	0	0	0	0	0	кВт		
Á	P_{max}	1.2	1.2	1.3	1.3	1.3	1.3	кВт		
Á	ÁÁ	ÁÁ	Á	el _{SB}	0.8	0.8	0.9	0.9	0.9	кВт

Комплект поставки

Внешний вид	Описание	Количество		
		OLF46-AM	OLF66-AM	OLF86-AM
	Топка	1	1	1
	Фронтальная стеклянная панель	1	1	1
	Запасной парогенератор (преобразователь) <i>Храните его в безопасном месте для использования в будущем.</i>	2	3	4
	Вакуумный стеклодомкрат (держатель для стёкол) <i>После установки не выбрасывайте вакуумные стеклодомкраты. Храните их в безопасном месте для использования в будущем при техническом обслуживании.</i>	2	2	2
	Пульт ДУ <i>(В комплекте с пультом поставляются стандартные батарейки 3 В)</i>	1	1	1
	Руководство по монтажу и эксплуатации	1	1	1
	Перегородки (для распределения выходящего пара)	4	6	8
	Строительный уровень	1	1	1
	1 1/2 Винты"	4	4	4

Монтаж

Размещение

! ПРИМЕЧАНИЕ: Для обеспечения оптимального угла обзора пламени рекомендуется устанавливать камин на высоте от 5" (13 см) до 50" (127 см) от пола (Рисунок 2).

Монтаж в ванной комнате

Обратите внимание! Запрещается устанавливать оборудование в помещениях с высокой влажностью воздуха (в ваннах, душевых, прачечных, рядом с плавательными бассейнами и т.д.).

Если агрегат всё же устанавливается в ванной комнате, он должен подключаться к розетке GFCI (прерыватель замыкания на землю/УЗО), к которой обеспечивается беспрепятственный доступ.

Данный электрический прибор НЕ ЯВЛЯЕТСЯ водонепроницаемым. Во избежание поражения электрическим током агрегат должен устанавливаться таким образом, чтобы в него случайно не попала вода. Запрещается устанавливать агрегат непосредственно рядом с душевыми кабинами, ванными и т.д. Запрещается устанавливать агрегат в местах, где есть потенциальный риск опрокидывания агрегата в ёмкость с какой-либо жидкостью.

Размещение других приборов или мебели над камином

Если над камином планируется установить другой электрический прибор (например, телевизор) или разместить какой-либо элемент декора (каминные полки, картины и т.п.), следует учитывать минимальные монтажные расстояния между ними, а также соблюдать требования к пожарной безопасности, поскольку камин в процессе эксплуатации может сильно нагреваться. При монтаже совместно с другими приборами и элементами декора всегда следуйте инструкциям от производителя, прилагаемым к ним, в частности, особое внимание уделите разделам, посвящённым технике безопасности при монтаже рядом с отопительными приборами.

Приток свежего воздуха

ОСТОРОЖНО: При монтаже агрегата обеспечьте достаточную циркуляцию воздуха вокруг него и спроектируйте расположение отверстия для притока свежего воздуха. Недостаточная вентиляция и отсутствие притока свежего воздуха могут снизить производительность агрегата и привести к неисправностям.

При проектировании конструкции обеспечьте отверстие для притока свежего воздуха к агрегату, в частности, к его основанию. Особенно важно предусмотреть свободную циркуляцию свежего воздуха вокруг агрегата при монтаже портала из гипсокартона. См. в Таблице ниже размеры отверстий для притока свежего воздуха для каждой модели камина. Образцы расположения отверстий для притока свежего воздуха см. на Рисунке 3.

Если перед отверстием планируется установить решётку, следует спроектировать отверстие большего размера.

Модель	Вход воздуха	
OLF46-EU	80 дюйм ²	516 см ²
OLF66-EU	120 дюйм ²	774 см ²
OLF86-EU	160 дюйм ²	1032 см ²

Подготовка топки к монтажу

Камин оснащён монтажными кронштейнами (входят в комплект поставки). См. Рисунок 4. Снимите кронштейны с камина перед монтажом. Установите их обратно, как только топка будет установлена на позицию.

Портал

Подготовьте портал в соответствии с габаритными размерами, указанными в Таблице ниже. При проектировании конструкции обеспечьте отверстие для притока свежего воздуха к агрегату, в частности, к его основанию (Рисунок 6).

МОДЕЛЬ	Габаритные размеры портала			Габаритные размеры отверстия для встраивания топки	
	Ширина (мин)	Высота	Глубина (мин)	Ширина	Высота
	A	B	C	D*	E*
OLF46-EU	48" 1219 мм	31 3/4" 806 мм	12" 305 мм	46 3/16" 1174 мм	17 1/2" 445 мм
OLF66-EU	68" 1727 мм			66 3/16" 1682 мм	
OLF86-EU	88" 2235 мм			86 3/16" 2190 мм	

ОСТОРОЖНО: Данный камин НЕ ВЫДЕРЖИВАЕТ НАГРУЗОК! КАТЕГОРИЧЕСКИ ЗАПРЕЩАЕТСЯ создавать нагрузку на камин! При проектировании портала строго соблюдайте указанные размеры. Убедитесь, что камин легко встраивается в портал, и подготовленная конструкция не оказывает на него давления сверху.

! ПРИМЕЧАНИЕ: Электрические подключения камина располагаются с его обратной стороны в правом верхнем углу. Подключение к водопроводу выполняется с обратной стороны камин в левом нижнем углу. При проектировании портала обеспечьте достаточно свободного пространства для прокладки электрических кабелей и шланга ПВХ к топке. Данного пространства должно быть достаточно для обеспечения беспрепятственного доступа к соединениям при техническом обслуживании.

Инструкции по монтажу

! ПРИМЕЧАНИЕ: Процесс монтажа должен выполняться при участии двух лиц.

1. Прежде чем приступить к монтажу, ознакомьтесь с инструкциями, приведёнными в разделе «Подготовка топки к монтажу».

2. Подготовьте портал в соответствии с габаритными размерами, указанными в Таблице в разделе «Портал».

ОСТОРОЖНО: При проектировании конструкции обеспечьте отверстие для притока свежего воздуха к агрегату, в частности, к его основанию.

3. Поместите топку в портал. Убедитесь, что она располагается ровно, без отклонений от горизонтали. Отрегулируйте положение топки с помощью строительного уровня (входит в комплект поставки).

4. Зафиксируйте положение топки в портале, используя ранее снятые монтажные кронштейны. Фиксация монтажными кронштейнами обязательна!

! ПРИМЕЧАНИЕ: Для обеспечения ровной поверхности готовой конструкции сделайте надрезы в гипсокартоне под кронштейны, чтобы те располагались заподлицо (см. Рисунок 7).

5. Выполните подключение камин к водопроводу, следуя инструкциям, приведённым в разделе «Подключение к водопроводу».

6. Для финишной отделки камин рекомендуется использовать съёмные декоративные элементы, которые впоследствии можно легко заменить. **ОСТОРОЖНО:** Убедитесь, что в готовой конструкции обеспечено отверстие для притока свежего воздуха к агрегату, в частности, к его основанию (см. раздел «Приток свежего воздуха») **! ПРИМЕЧАНИЕ:** Рекомендуется выполнять финишную отделку портала после окончательной установки топки на позицию и проверки её правильного функционирования.

7. Для декорирования портала выберите отделочные материалы по своему вкусу (это может быть декоративная штукатурка, лакокрасочное покрытие, облицовка декоративным кирпичом и т.п.).

8. Выложите на дно топочной корзины декоративные элементы (поленья, угли и т.д.), после чего установите фронтальную стеклянную панель на переднюю часть топки.

Требования к электропитанию

ПРИМЕЧАНИЕ: Агрегат должен подключаться к отдельной цепи электропитания 13 А, 230-240 В с заземленной розеткой.

Убедитесь, что агрегат находится в пределах 1 м от ближайшей розетки. Также должен быть обеспечен свободный доступ к вилке для возможности аварийного отключения агрегата от сети электропитания. Если после монтажа доступ к вилке ограничен, необходимо установить защитный автомат (УЗО) на вводе электропитания.

ПРЕДУПРЕЖДЕНИЕ: Во избежание риска пожара, поражения электрическим током и, как следствие, травм монтаж электропроводки и электрические подключения должны соответствовать всем действующим строительным нормам и законам в отношении электрической безопасности.

ПРЕДУПРЕЖДЕНИЕ: Во избежание риска пожара, поражения электрическим током и, как следствие, травм монтаж электропроводки должен выполняться строго квалифицированным электриком.

Подключение к водопроводу

ОСТОРОЖНО: Убедитесь, что подключение камин к водопроводу соответствует местным и государственным нормам и правилам по водоснабжению. Убедитесь, что к местам подсоединения шланга ПВХ к камину и водопроводной трубе обеспечен лёгкий доступ для возможности аварийного перекрытия подачи воды и проведения технического обслуживания в будущем.

Качество воды

В данном агрегате может использоваться чистая водопроводная вода. В регионах с повышенной жёсткостью водопроводной воды рекомендуется использовать составы для смягчения воды, использовать фильтры, а также увеличить частоту проведения очисток и технического обслуживания агрегата. Запрещается использовать нефильтрованную воду из скважин и иных неочищенных источников. Агрегат оснащён встроенным сетчатым фильтром для защиты от загрязнений и продления срока службы оборудования.

Инструкции по подключению к водопроводу

Агрегат предназначен для подключения к водопроводу с использованием стандартных шлангов ПВХ с наружным диаметром 1/4" (6,4 мм).

1. Установите агрегат в месте, обеспечивающем свободный доступ к водопроводу. Убедитесь, что к местам подсоединения шланга ПВХ к камину и водопроводной трубе обеспечен лёгкий доступ для возможности аварийного перекрытия подачи воды и проведения технического обслуживания в будущем.

! ПРИМЕЧАНИЕ: Перед подключением агрегата к водопроводу убедитесь, что трубы и шланг ПВХ очищены от загрязнений во избежание их попадания в агрегат.

2. Снимите декоративные элементы с топки и на время отложите их в безопасное место.
3. Подсоедините шланг ПВХ диаметром 1/4" одним концом к водопроводной трубе, а другим – к шаровому крану, расположенному в нижней части топки слева (Рисунок 8). **ОСТОРОЖНО:** Убедитесь, что конец шланга обрезан под прямым углом во избежание ненадёжного подсоединения и, как следствие, утечек.
4. Подсоедините шланг к шаровому крану, удалив с него пластиковую скобу (фиксатор). Плотно вставьте шланг до упора на глубину около 1/2" (12 мм). После этого зафиксируйте соединение, надев пластиковую скобу (фиксатор) обратно на место.
5. Выполните электрические подключения, прежде чем открыть подачу воды.
6. Прежде чем открыть подачу воды предварительно добавьте некоторое количество воды в бак. См. раздел «Заправка агрегата водой».

Перегородки (распределители пара)

Камин поставляется со стандартными заводскими перегородками, предназначенными для равномерного распределения пара вдоль всей линии пламени. Стандартные перегородки можно снять и использовать камин без них. Также при желании можно использовать опциональные перегородки, настраивая выход пара и внешний вид пламени, исходя из Ваших индивидуальных предпочтений.

1. Для снятия стандартных заводских перегородок осторожно открепите их, вставив отвёртку в пазы.
2. Слегка подденьте каждую перегородку для снятия.
3. Чтобы установить опциональные перегородки, используйте отвёртку для вскрытия выхода пара в верхней насадке топки. Установите перегородки и зафиксируйте, чтобы они не соскальзывали в процессе эксплуатации.
4. Установите перегородки вдоль линии выхода пара и, таким образом, отрегулируйте вид пламени.

Установка декоративных элементов топочной корзины

Декоративные элементы топочной корзины для линейных паровых электрокаминов Faber e-Slim Linear поставляются в отдельной упаковке. В упаковке содержатся декоративные поленья + декоративное наполнение топочной корзины, а также рисунки с рекомендациями по декорированию.

ПРИМЕЧАНИЕ: Не рекомендуется выкладывать декоративные элементы наполнения топочной корзины вдоль линии выхода пара. При необходимости используйте опциональные перегородки для индивидуальной настройки вида пламени, перекрывая отверстия выхода пара, расположенные под поленьями. Это предотвратит образование конденсата на поверхности поленьев.

Также доступны опциональные комплекты наполнения топочной корзины для индивидуального декорирования камина. При установке опциональных декоративных комплектов соблюдайте осторожность, чтобы не поцарапать стекло или дно топочной корзины. Во избежание поломки камина декоративное наполнение не должно содержать песок или жидкости.

Установка фронтальной стеклянной панели

ПРИМЕЧАНИЕ: Процесс установки фронтальной стеклянной панели должен выполняться при участии двух лиц.

1. Перед установкой убедитесь, что на внутренней стороне фронтальной стеклянной панели отсутствуют грязные пятна и отпечатки пальцев.
2. Поместите вакуумные стеклодомкраты (держатели для стёкол) на внешнюю поверхность фронтальной стеклянной панели. Убедитесь, что они надёжно зафиксированы на поверхности стекла.
3. С помощью вакуумных домкратов поднимите панель и расположите ее под небольшим уклоном перед топочной камерой.
4. Слегка приподнимите панель и установите ее на опоры с обеих сторон топки (см. Рисунок 11).

! ПРИМЕЧАНИЕ: При правильной установке фронтальная стеклянная панель не должна заслонять скрытые сенсорные кнопки управления.

5. Снимите вакуумные стеклодомкраты и очистите поверхность стекла от грязных пятен и отпечатков пальцев.

! ПРИМЕЧАНИЕ: После установки не выбрасывайте вакуумные стеклодомкраты. Храните их в безопасном месте для использования в будущем при техническом обслуживании.)

Общие положения по эксплуатации

ПРЕДУПРЕЖДЕНИЕ: Перед эксплуатацией агрегата убедитесь, что он установлен правильно, в соответствии с прилагаемыми инструкциями и действующим законодательством.

Данный агрегат оснащён запатентованной системой энергоэффективного обогрева ComfortSaver™, позволяющей поддерживать оптимальную температуру в помещении в энергосберегающем режиме. Благодаря данной системе осуществляется автоматическое регулирование скорости вращения вентилятора и мощности обогрева, и, таким образом, реализуется безопасный и точный контроль температуры в помещении в соответствии с настройкой термостата.

! ПРИМЕЧАНИЕ: Прежде чем полностью остановиться, вентилятор продолжает работать ещё в течение 30 секунд после выключения функции обогрева помещения. Это необходимо для остывания агрегата.

! ПРИМЕЧАНИЕ: После сбоя электропитания камин перейдёт в режим ожидания, сохраняя ранее установленные настройки.

Главная кнопка питания

Главная кнопка питания («Вкл/выкл») находится с обратной стороны топки в правом верхнем углу.

Скрытые сенсорные кнопки управления

Скрытые сенсорные кнопки управления располагаются в правом верхнем углу топки (см. Рисунок 12). Для активации сенсорных кнопок коснитесь области рядом с ЖК-дисплеем. При отсутствии нажатия в течение 5 секунд сенсорные кнопки снова будут скрыты.

ПРИМЕЧАНИЕ: В режиме ожидания кнопка _____ остаётся подсвеченной.

Пульт ДУ




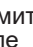




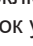



Агрегат поставляется с мультифункциональным пультом ДУ, работающим по Bluetooth (см. Рисунок 13). Пульт ДУ поставляется с батарейками. Для доступа к отсеку батареек снимите заднюю крышку с пульта.

Мобильное приложение Flame Connect APP





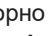

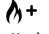
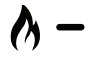
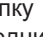

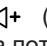

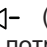
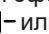

Агрегатом можно управлять со смартфона или планшета через приложение Flame Connect APP.

ПРИМЕЧАНИЕ: При использовании мобильного приложения управление с помощью пульта ДУ будет недоступно, а на ЖК-дисплее камина будет подсвечиваться синий светодиодный индикатор.

Ручное управление

	Режим ожидания	Нажмите кнопку  для включения камина или перевода его в режим ожидания. Камин включится с некоторой задержкой примерно через несколько секунд после нажатия на кнопку  . После включения камина требуется подождать около 3 минут, прежде чем включится эффект пламени.
	Кнопка включения/выключения функции обогрева помещения	Нажмите кнопку  для включения/выключения функции обогрева помещения. После включения функции обогрева помещения на ЖК-дисплее камина отобразится сначала установленная температура (##ST), а затем фактическая температура в помещении. Прежде чем полностью остановиться, вентилятор продолжает работать ещё в течение 30 секунд после выключения функции обогрева помещения. Это необходимо для остывания агрегата.
	Кнопка запрета/разрешения функции обогрева помещения	Одновременно нажмите и удерживайте в течение 3 секунд кнопки  и  для запрета/разрешения функции обогрева помещения. Данное действие выполняется на панели скрытых кнопок управления. После запрета функции обогрева помещения при попытке нажатия на кнопку  на ЖК-дисплее отобразится код ошибки «CD52».
	Кнопка повышения температуры	Нажмите кнопку  для повышения значения установленной температуры. Диапазон настройки: от +15° C до +30° C (от +59° F до +86° F).
	Кнопка понижения температуры	Нажмите кнопку  для понижения значения установленной температуры.
	Единица измерения температуры (°C/°F)	Одновременно нажмите и удерживайте в течение 3 секунд кнопки  и  для переключения температурной шкалы. Данное действие выполняется на панели скрытых кнопок управления.
	Кнопка регулировки высоты пламени	Нажмите кнопку  для регулировки высоты пламени. При каждом нажатии на данную кнопку уровень пламени будет переключаться в следующей последовательности: «LOW» («Низкий»), «MED» («Средний») и «HIGH» («Высокий»). ! ПРИМЕЧАНИЕ: Прежде чем приступить к регулировке высоты пламени, подождите около 15 минут после запуска камина.
	Кнопка увеличения скорости вращения вытяжного вентилятора	Функция увеличения скорости вращения вытяжного вентилятора предназначена для устранения избыточного пара и запотевания внутренних поверхностей камина. Нажмите кнопку  и удерживайте ее в течение 5 секунд для включения функции увеличения скорости вращения вытяжного вентилятора. После завершения работы вытяжного вентилятора установится низкий уровень пламени. Данное действие выполняется на панели скрытых кнопок управления.
	Кнопка настройки цветовой темы	Повторно нажимайте кнопку  для переключения 8 различных цветовых тем пламени: 1 – Естественный оттенок пламени 2 - Синий 3 - Фиолетовый 4 - Красный 5 - Аквамарин (цвет морской волны) 6 - Кристаллическое свечение – декоративное наполнение топочной корзины и верхняя подсветка переливаются различными оттенками 7 - Калейдоскоп – декоративное наполнение топочной корзины и верхняя подсветка переливаются хаотично с различным ритмом 8 - Индивидуальная настройка (через мобильное приложение)
	Кнопка регулировки яркости	Повторно нажимайте кнопку  для переключения уровня яркости верхней подсветки: B1 - Уровень яркости 1 B2 - Уровень яркости 2 B3 - Уровень яркости 3 B4 - Уровень яркости 4 B5 - Уровень яркости 5 B6 – Пульсирующий эффект

Дополнительные функции, доступные на пульте ДУ


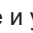
	Функция таймера	Повторно нажимайте кнопку  для настройки продолжительности установленного отрезка времени, по истечении которого камин переходит в режим ожидания. Диапазон настройки таймера: от 30 минут (на дисплее отображается как «0,5 Hr») до 8 часов; шаг регулировки: 30 минут. Для отключения функции таймера нажмите кнопку  после 8, и на ЖК-дисплее отобразится значок «OFF» (таймер отключён). Пока таймер активен, нажмите данную кнопку, чтобы проверить, сколько времени осталось.
	Выбор режима обогрева	Повторно нажимайте кнопку  для переключения различных режимов обогрева: «Normal» («Стандартный»): Нагреватель регулируется автоматически, поддерживая установленную температуру. «Eco» («Эко»): Нагреватель будет работать на малой мощности для экономии электроэнергии. «Heat Boost» («Усиленный обогрев»): Нагреватель будет работать на максимальной мощности в течение заданного периода времени, прежде чем переключится обратно на стандартный режим обогрева. Выберите необходимую настройку: BST1 - 5 минут, BST2 - 10 минут и BST3 - 15 минут. «Frost Protection» («Защита от замерзания»): Нагреватель поддерживает температуру в помещении на уровне +7° C (+45° F). Для обозначения данного режима верхняя подсветка будет гореть синим цветом, а на ЖК-дисплее будет отображаться значок «-FP-». Эффект пламени в данном режиме недоступен. «Fan» («Вентиляция»): В данном режиме работает только вентилятор, нагреватель не работает.
	Кнопка увеличения высоты пламени	Нажмите кнопку  для увеличения высоты пламени до уровня: «MED» («Средний») или «HIGH» («Высокий»).
	Кнопка уменьшения высоты пламени	Нажмите кнопку  для уменьшения высоты пламени до уровня: «LOW» («Низкий») или «MED» («Средний»)
	Кнопка повышения громкости эффекта потрескивания дров	Повторно нажимайте кнопку  (или нажмите и удерживайте данную кнопку) для повышения громкости эффекта потрескивания дров.
	Кнопка понижения громкости эффекта потрескивания дров	Повторно нажимайте кнопку  (или нажмите и удерживайте данную кнопку) для понижения громкости эффекта потрескивания дров.
Диапазон настройки эффекта потрескивания дров: от «OFF» («ВЫКЛ») до уровня 6. Нажмите кнопку  или  для краткого отображения текущего уровня громкости.		

Реле защиты от перегрева

В случае перегрева срабатывает защита, автоматически выключающая камин. Камин может быть повторно включён только после сброса защиты и перезагрузки. Сброс защиты возможен путём нажатия главной кнопки питания. После сброса защиты требуется подождать 10 минут, прежде чем камин можно включить повторно.

Сброс на заводские настройки






Данная функция сбросит агрегат на заводские настройки по умолчанию, отключит соединение с мобильным приложением, если до этого оно было установлено, а также удалит всех новых пользователей. Данная функция устраняет проблемы с подключением к мобильному приложению Flame Connect App. Для сброса всех текущих настроек камин на заводские настройки:

1. Отключите агрегат от сети электропитания на 10 секунд путём нажатия главной кнопки питания.
2. Повторно подключите агрегат к сети электропитания. После включения камин требуется подождать около 3 минут. После этого одновременно нажмите и удерживайте в течение 10 секунд кнопки  и . Данное действие выполняется на панели скрытых кнопок управления.

Заправка агрегата водой

В агрегат необходимо заправить воду перед первым запуском и добавлять ее по мере опустошения баков (например, после проведения очистки и технического обслуживания).

После подключения камина к водопроводу заправьте его водой с помощью скрытых кнопок управления (см. Рисунок 12), следуя инструкции ниже:

1. Убедитесь, что шаровой кран открыт (см. Рисунок 8).
2. Нажмите главную кнопку питания (позиция «Вкл»).
3. Когда агрегат находится в режиме ожидания, нажмите и удерживайте кнопку  в течение 5 секунд. После этого агрегат останется в режиме ожидания, и на ЖК-дисплее будет мигать значок регулировки высоты пламени .
4. Нажмите кнопку  и удерживайте ее в течение 3 секунд. Пока вода заправляется в бак камина, на ЖК-дисплее будет отображаться надпись «FILLING». По завершении процесса заправки воды в бак на ЖК-дисплее отобразится надпись «FULL», значок  исчезнет, и 4 раза сработает соответствующий звуковой сигнал. Агрегат повторно перейдет в режим ожидания.
5. Для запуска агрегата однократно нажмите кнопку , после чего необходимо будет подождать некоторое время, пока камин настроится на работу.

Техническое обслуживание

Замена батареек пульта ДУ

Для замены батареек:

1. Снимите заднюю крышку с пульта ДУ, открутив винты с помощью крестовой отвертки.
2. Вставьте в отсек две батарейки 3 В (CR2032 и т.п.), соблюдая полярность.
3. Установите крышку обратно на место, зафиксировав винты крестовой отверткой.



Утилизируйте старые батарейки должным образом, обратившись в местные службы по сбору и переработке отходов. Уточните в администрации Вашего населённого пункта о способах утилизации отходов данного типа.

Частоты октавного диапазона (Гц): 2,4 ГГц.
Максимальная мощность сигнала: 2,71 дБм.

Очистка

ПРЕДУПРЕЖДЕНИЕ: Отключите агрегат от сети электропитания и дайте ему остыть, прежде чем приступать к выполнению очистки или технического обслуживания во избежание риска пожара, поражения электрическим током и травм.

ОСТОРОЖНО: Запрещается использовать агрегат при наличии пыли и загрязнений на его внутренних и внешних поверхностях, поскольку это может привести к перегреву и, как следствие, поломке. В связи с этим необходимо регулярно проводить осмотры агрегата и своевременно принимать меры защиты.

Очистка поверхностей камина

Внешние поверхности оборудования можно очищать чистой, влажной тканью. На внутренней поверхности фронтальной стеклянной панели могут периодически скапливаться конденсат, следы загрязнений и т.д. Категорически запрещается использовать в процессе очистки абразивные чистящие средства!

Очистка компонентов

Рекомендуется регулярно промывать верхнюю крышку (насадку), бак и парогенератор с использованием мыльного раствора. Выполнять очистку необходимо каждый месяц. В зависимости от жесткости воды частота проведения очисток может быть увеличена.

ОСТОРОЖНО: Запрещается промывать пластиковые компоненты в посудомоечной машине.

Осторожно снимите фильтры и сполосните водой, после чего поместите на полотенце и просушите, прежде чем установить обратно. После просушки установите фильтр обратно в исходную позицию таким образом, чтобы его жесткая сторона черного цвета была обращена к задней стороне камина. См. Рисунок 14.

Замена парогенератора (преобразователя)

После продолжительного использования производительность парогенератора может снизиться. Если после очистки производительность по-прежнему низкая, требуется заменить парогенератор. Данный агрегат поставляется с запасным парогенератором в комплекте. Также пользователь можно приобрести новый парогенератор оригинального производства на нашем официальном сайте.

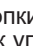

! ПРИМЕЧАНИЕ: Для снятия парогенератора ослабьте фиксатор, после чего извлеките парогенератор.

Техническое обслуживание

Все действия по техническому обслуживанию должны выполняться авторизованными специалистами сервисного обслуживания.

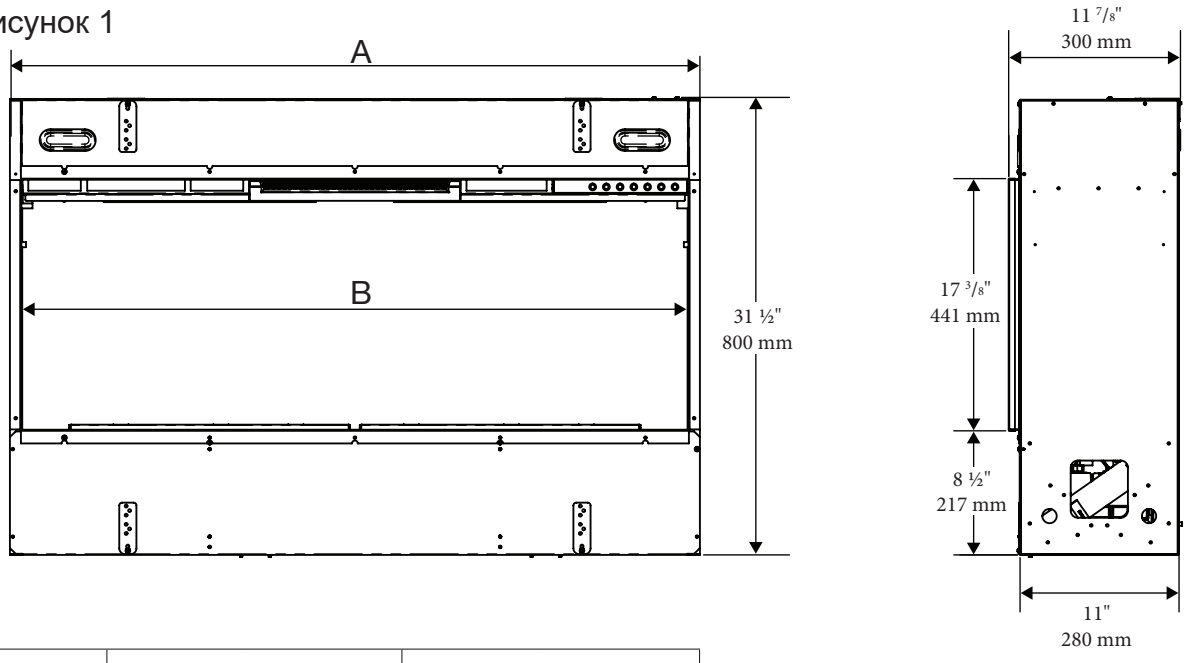
Поиск и устранение неисправностей

Проблема	Индикация	Причина	Решение
Камин не включается с помощью сенсорных кнопок ручного управления	нет данных	Нормальное явление	После нажатия кнопки  камин обрабатывает команду с некоторой задержкой.
		Камин не подключен к сети электропитания	Убедитесь, что главная кнопка питания нажата и находится в позиции «Вкл». Убедитесь, что электрические подключения выполнены правильно.
	CD40	Неисправность скрытых сенсорных кнопок	См. Руководство по техническому обслуживанию.
Камин не реагирует на команды, отправляемые с пульта ДУ	нет данных	Неправильная установка батареек в пульт или батарейки разряжены	Замените старые батарейки на аналогичные новые, установите их в пульт, соблюдая полярность.
	Синий светодиодный индикатор	На мобильном устройстве открыто приложение Flame Connect App	Пульт не может работать совместно с приложением. Для использования пульта ДУ сначала закройте приложение Flame Connect App на всех устройствах.
Нагреватель включён, но обогрев отсутствует	-ON-	Нормальное явление — Нагреватель запускается с некоторой задержкой примерно через 30 секунд	Дождитесь запуска нагревателя.
При включении камина срабатывает защитный автомат (УЗО)/ предохранитель	нет данных	Ток цепи электропитания не соответствует требованиям	Агрегат должен быть подключён к отдельной цепи электропитания (15А).
Запотевание стекла	нет данных	Повышенная влажность	Включите функцию увеличения скорости вращения вытяжного вентилятора («Extractor Fan Boost») для устранения избыточного пара и проблемы запотевания внутренних поверхностей камина. Если проблема сохраняется уменьшите высоту пламени.

Неравномерный эффект пламени по линии выхода пара на каком-либо из модулей	нет данных	Нормальное явление – небольшая разница в толщине и высоте пламени между модулями предусмотрена производителем и является дизайнерской особенностью изделия	Не требуется предпринимать каких-либо действий.
		Нормальное явление при запуске	После запуска камина требуется 10 - 15 минут для стабилизации эффекта пламени.
		Неисправность парогенератора (преобразователя)	Произведите очистку бака, включая парогенератор. Если проблема сохраняется, замените парогенератор.
Нагреватель не включается	CD52	Неисправность нагревателя	Одновременно нажмите и удерживайте в течение 3 секунд кнопки  и  на панели скрытых кнопок управления для разрешения функции обогрева помещения.
	CD43	Нагреватель не подключён к основной плате управления.	Выполните подключение нагревателя, замкнув соответствующий контакт на основной плате управления, или замените основную плату управления.
	CD20	Неисправность датчика температуры NTC	См. Руководство по техническому обслуживанию.
	CD23	Внутренняя неисправность, влияющая на датчик температуры NTC	Отключите камин от сети электропитания. Проверьте, не загрязнён ли вентилятор. Дайте камину остыть в течение 30 минут. Если проблема сохраняется, см. Руководство по техническому обслуживанию.
	CD33	Перегрев основной платы управления	Отключите камин от сети электропитания. Дайте камину остыть в течение 30 минут. Если проблема сохраняется, см. Руководство по техническому обслуживанию.
	CD34	Неисправность вентилятора нагревателя	См. Руководство по техническому обслуживанию.

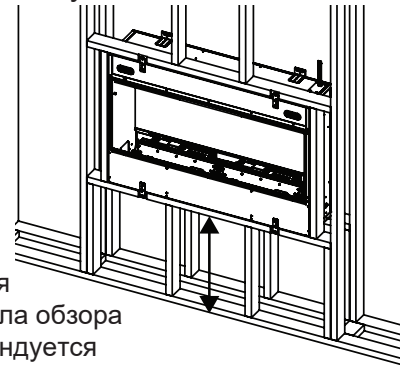
<p>Эффект пламени не всегда включается, на ЖК-дисплее отображается код ошибки и X, указывающий на модуль, где зарегистрирована неисправность.</p> <p>Например, при наличии трёх модулей пламени в камине и неисправности модуля, который располагается по центру, на ЖК-дисплее будет отображаться значок _X_, указывающий на данный модуль, и соответствующий код ошибки.</p>	CD44	Неисправность вытяжного(-ых) вентилятора(-ов)	См. Руководство по техническому обслуживанию.
	CD45	Некорректное распознавание количества модулей	См. Руководство по техническому обслуживанию.
	CD51	Недостаточное количество воды в каком-либо из баков	Перезагрузите камин путём нажатия главной кнопки питания или замыкания защитного автомата (УЗО) и повторно включите его через 10 секунд. Проверьте состояние соединений водяного контура. Если проблема сохраняется, см. Руководство по техническому обслуживанию.
	CD56	Вода не добавляется в бак в течение длительного времени	Перезагрузите камин путём нажатия главной кнопки питания или замыкания защитного автомата (УЗО) и повторно включите его через 10 секунд. Проверьте состояние соединений водяного контура. Если проблема сохраняется, см. Руководство по техническому обслуживанию.
	CD57	Возможная утечка на каком-либо из узлов водяного контура	Перезагрузите камин путём нажатия главной кнопки питания или замыкания защитного автомата (УЗО) и повторно включите его через 10 секунд. Проверьте состояние соединений водяного контура. Если проблема сохраняется, см. Руководство по техническому обслуживанию.
	CD58	Превышение допустимого уровня воды в баке	Проведите осмотр каждого модуля и аккуратно удалите избыток воды из бака. См. Руководство по техническому обслуживанию.
Ошибка, связанная с настройками мобильного приложения Flame Connect App	CD53	Настройки камина не синхронизированы с настройками мобильного приложения	Откройте приложение на Вашем мобильном устройстве и синхронизируйте настройки.

Рисунок 1



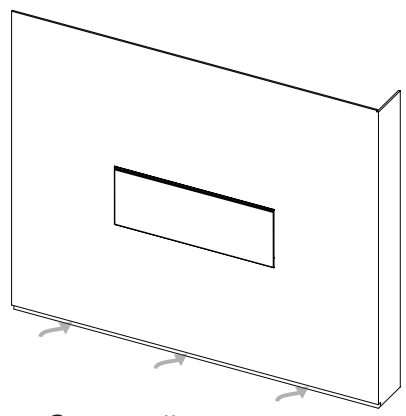
Модель	A		B	
OLF46-AM	47 1/2"	1206 мм	46 1/8"	1170 мм
OLF66-AM	67 1/2"	1714 мм	66 1/8"	1678 мм
OLF86-AM	87 1/2"	2222 мм	86 1/8"	2186 мм

Рисунок 2

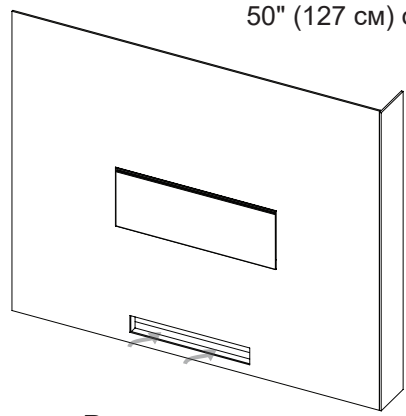


Для обеспечения оптимального угла обзора пламени рекомендуется устанавливать камин на высоте от 5" (13 см) до 50" (127 см) от пола.

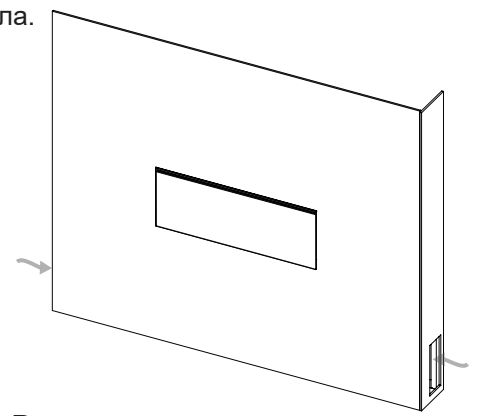
Рисунок 3



Скрытый вход свежего воздуха снизу



Вход свежего воздуха спереди



Входы свежего воздуха с боковых сторон

Рисунок 4

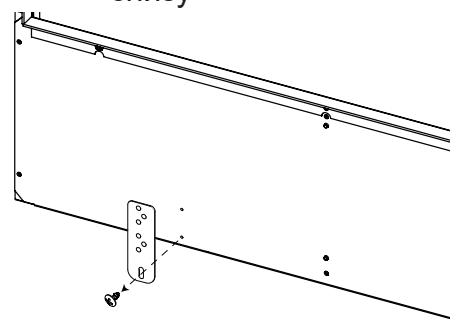
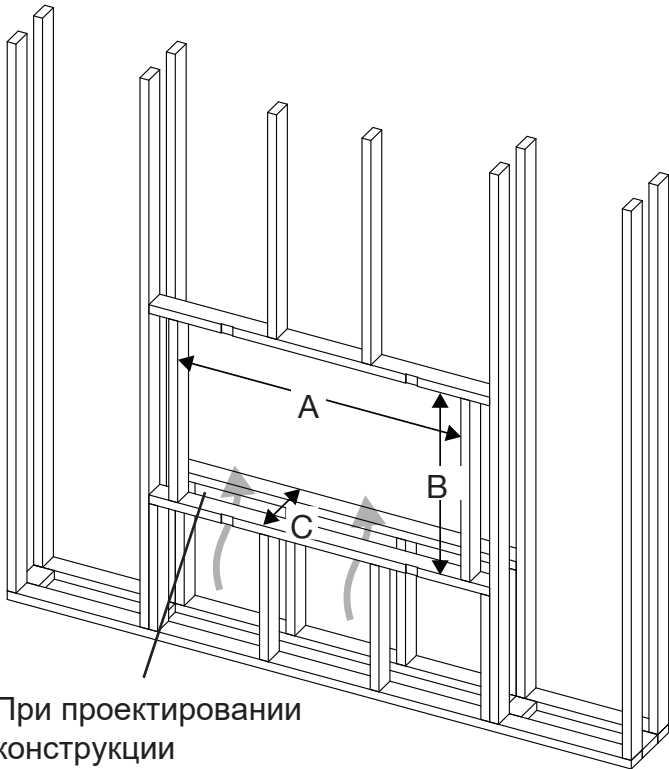


Рисунок 5



При проектировании конструкции обеспечьте отверстие для притока свежего воздуха к агрегату, в частности, к его основанию.

Рисунок 6

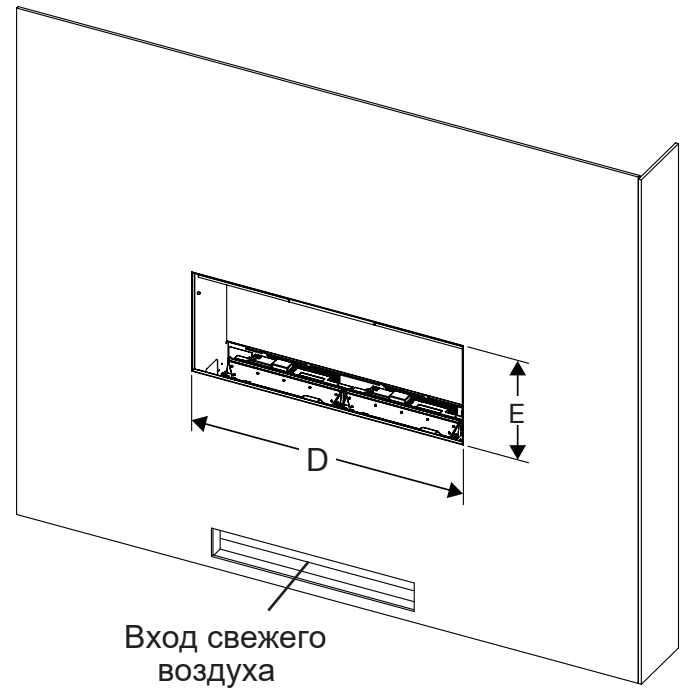


Рисунок 7



Для обеспечения ровной поверхности готовой конструкции сделайте надрезы в гипсокартоне под кронштейны, чтобы те располагались заподлицо.

Рисунок 8

Шаровой кран (показан в перекрытом состоянии)

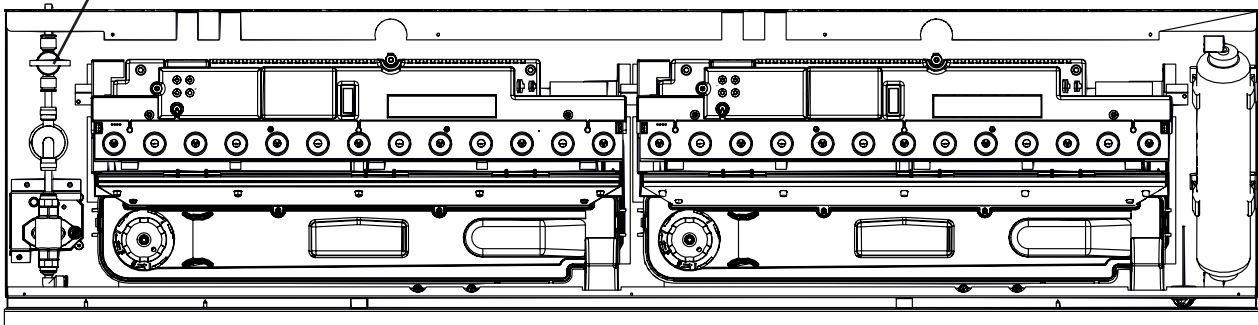


Рисунок 9

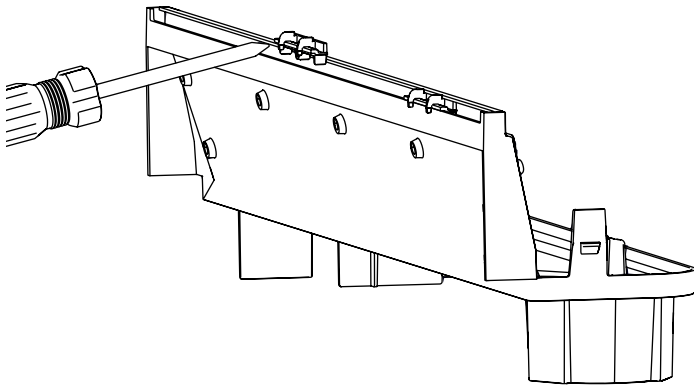


Рисунок 10

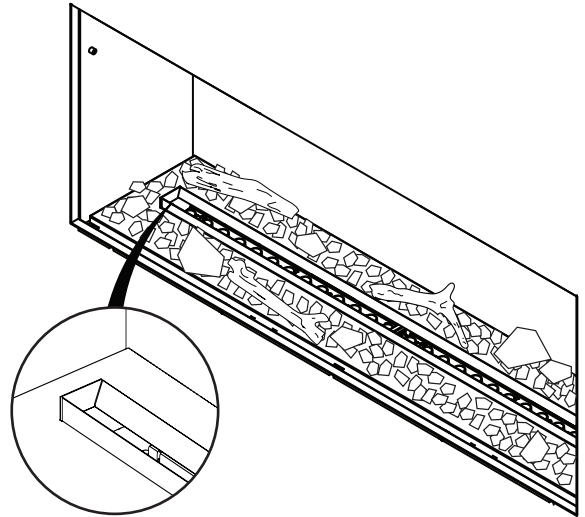


Рисунок 11

Опоры фронтальной стеклянной панели (по одной с каждой стороны топки)

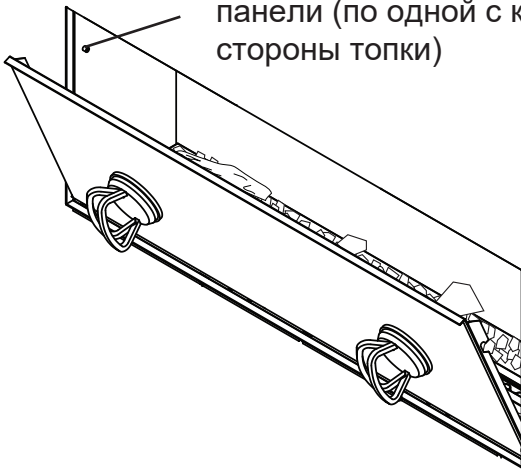
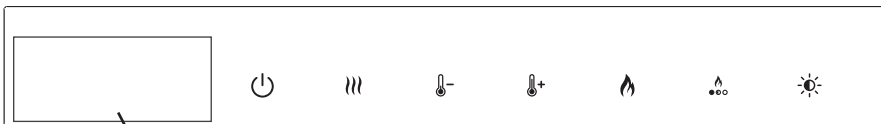


Рисунок 12



ЖК-дисплей

Рисунок 13

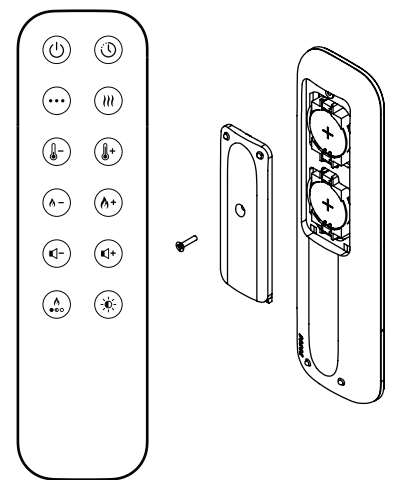
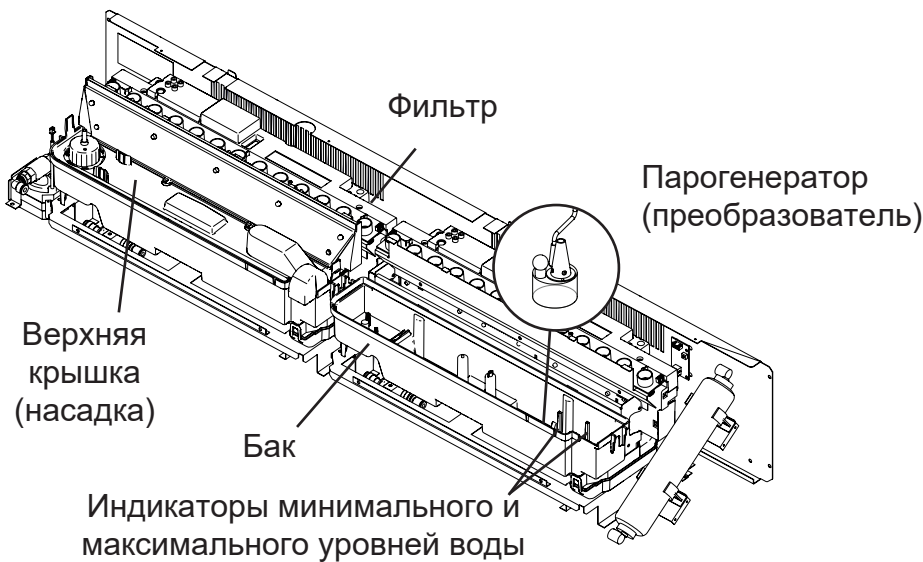
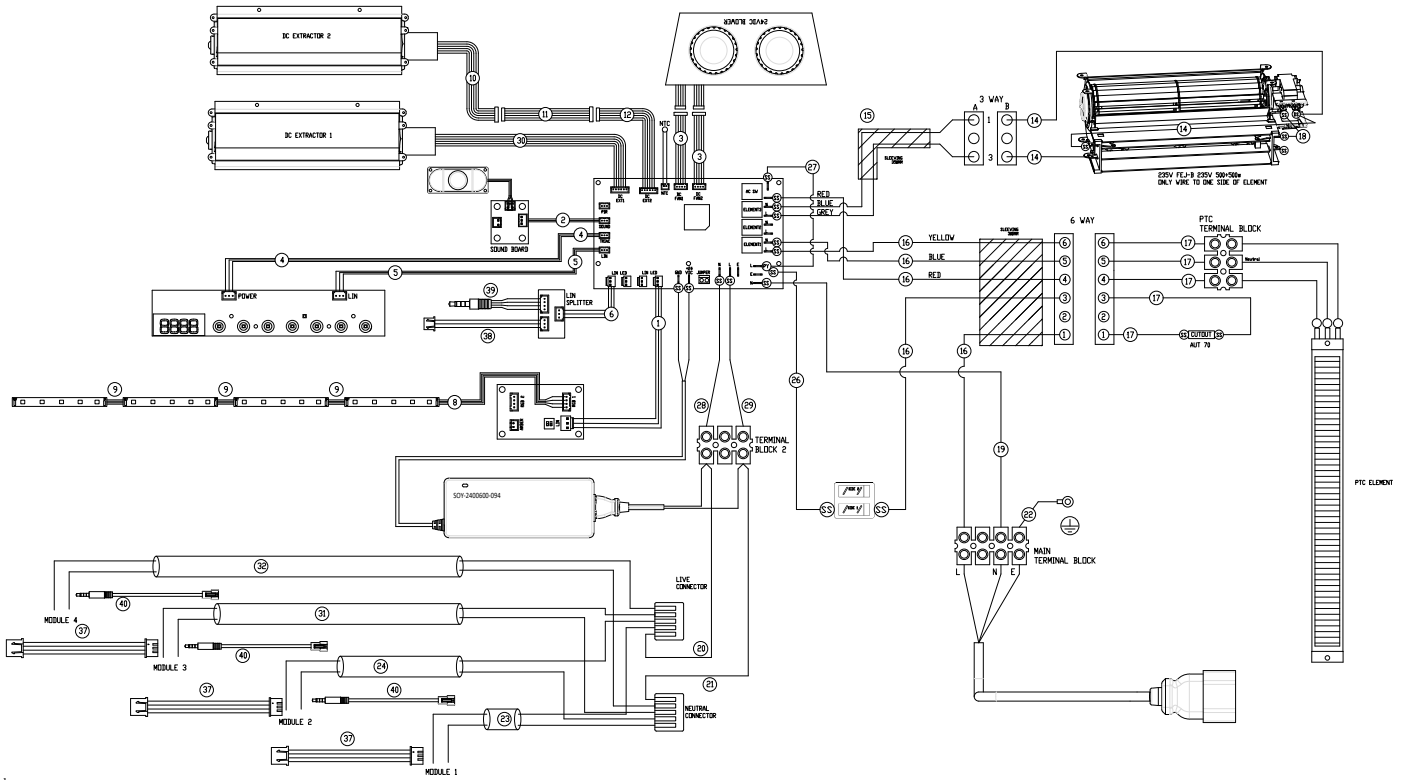


Рисунок 14



OLF86-EU





Поверьте в безграничные
возможности

e-SliM:

Панорамный обзор пламени и малая глубина конструкции

Линейные электрокамины e-SliM Linear с инновационной технологией пламени высокой реалистичности, основанной на применении водяного пара и светодиодной подсветки, изменяют Ваше традиционное представление о каминах. Благодаря тонкому дизайну и малой глубине конструкции электрокамин не занимает много пространства, что позволяет размещать его практически в любом месте Вашего дома. Электрокамин представлен в 3 вариантах с различной шириной, что позволяет подобрать модель, наиболее подходящую Вашему интерьеру. Широкая панорамная стеклянная панель позволит наслаждаться восхитительным видом пламени с любой точки Вашего дома.

Электрокамины серии e-SliM Linear специально созданы для помещений с ограниченным пространством. Благодаря тонкому корпусу и малой глубине конструкции камин не требует много пространства для размещения. Благодаря панорамному обзору пламени красота камина будет видна из любого уголка Вашего дома, поэтому не требуется устанавливать камин в каком-то определённом месте – возможности размещения безграничны. Электрокамины данной серии идеально подойдут для проектирования домашнего кинотеатра, отлично дополняя вид экрана телевизора. Также такие электрокамины отвечают требованиям современных герметичных энергоэффективных домов благодаря отсутствию необходимости подключать дымоход и систему воздухопроводов. Возможность дистанционного управления с помощью пульта ДУ и мобильного приложения Flame Connect App обеспечивает дополнительное удобство эксплуатации. Электрокамины e-SliM Linear представлены в 3 вариантах с различной шириной, благодаря чему Вы можете подобрать модель, идеально подходящую по размеру именно Вашему интерьеру.

Современный дизайн, безопасность и долговечность

Электрокамины e-SliM Linear оснащены инновационной технологией имитации пламени высокой реалистичности, основанной на применении холодной воды, испаряющейся естественным путём, и энергоэффективной светодиодной подсветки. В отличие от традиционных газовых или дровяных топок электрокамины e-SliM Linear абсолютно безопасны и не имеют ограничений в установке и эксплуатации. Они станут идеальным альтернативным решением для помещений, где монтаж традиционного камина невозможен или запрещён.

Низкое энергопотребление, удобство технического обслуживания и эксплуатации

Благодаря применению энергоэффективной светодиодной подсветки обеспечивается низкое энергопотребление. Электрокамины e-SliM Linear абсолютно безопасны в использовании и не вредят экологии, поскольку работают на воде и не выделяют опасные загрязняющие вещества в атмосферу в процессе эксплуатации. Также благодаря низкому расходу жидкости электрокамины не требуют частой заправки воды даже при продолжительном использовании. Для подключения электрокамина к сети электропитания требуется стандартная розетка. Также есть возможность подключения камина к водопроводу для автоматической заправки воды в резервуар. Конструкция электрокамина достаточно проста и не требует сложного технического обслуживания.

Фирменная топка e-Slim Linear на основе применения инновационной технологии водяного пара

Эффект пламени в электрокаминах нового поколения e-Slim Linear реализуется по тому же принципу, что и в электрокаминах серии e-Matrix – путём применения холодной воды, испаряющейся естественным путём, и энергоэффективной светодиодной подсветки. Такое сочетание создаёт иллюзию настоящего пламени. Данный метод создания имитации пламени не только впечатляет высокой реалистичностью, но и обеспечивает полную безопасность, поскольку в основе работы такого камина не используется настоящее топливо. Благодаря естественному процессу испарения воды, которая подсвечивается светодиодной подсветкой, обеспечивается имитация динамичного движения языков пламени. В итоге получается не статичное изображение огня, а трёхмерная, динамично движущаяся иллюзия пламени! Кроме того, электрокамины e-Slim Linear оснащены возможностью выбора цветовых тем пламени и верхней подсветкой для усиления яркости и насыщенности пламени. Выберите оттенок и регулируйте интенсивность пламени под настроение. Придайте помещению ультрасовременный вид, используя всю глубину и насыщенность оттенков, или же насладитесь умиротворяющим видом традиционного камина со стандартной подсветкой, которая в сочетании с декоративными поленьями создаст поистине неповторимую атмосферу тепла и уюта в доме. Камин оснащён 8 оттенками подсветки, интенсивность которых можно регулировать. Композиции из декоративных поленьев с ручной отделкой, специально созданные для серии e-Slim Linear, дополнительно украшают камин, придавая ему ещё большую аутентичность.

Встроенная функция обогрева помещения

Электрокамины e-Slim Linear оснащены функцией обогрева помещения, которая включается нажатием одной кнопки, встроенным термостатом, а также запатентованной системой энергоэффективного обогрева ComfortSaver, позволяющей поддерживать оптимальную температуру в помещении в энергосберегающем режиме. Тепло поступает в помещение через стекло, создающее мягкое излучение. Функция обогрева может использоваться без функции имитации пламени. Управление нагревом можно осуществлять с помощью панели управления, пульта ДУ или мобильного приложения. Благодаря функции нагрева электрокамин может использоваться в качестве дополнительного источника обогрева помещения в холодное время года.

Выберите оттенок и отрегулируйте интенсивность пламени по Вашему вкусу

Создайте уникальную атмосферу в помещении под Ваше настроение, выбрав подходящий оттенок пламени и верхней подсветки. Выберите наиболее подходящий Вам цветовой режим подсветки из восьми доступных. Независимо от выбора оттенка энергопотребление камина будет поддерживаться на неизменно низком уровне. Регулировать оттенки можно с помощью пульта ДУ или мобильного приложения Flame Connect App.

Почему e-Slim Linear – идеальное решение?

- Уникальная трёхмерная иллюзия пламени
- Разноцветная верхняя подсветка, регулировка оттенка и интенсивности пламени
- Энергоэффективность, безопасная имитация пламени и отсутствие продуктов горения, экологичность и нулевой выброс в атмосферу
- Не требуется подключать дымоход и систему воздуховодов
- Возможность установки в любом месте дома, не требуется много пространства для размещения
- Запатентованная система энергоэффективного обогрева ComfortSaver (максимальная потребляемая мощность - 2 кВт)
- Простота и удобство эксплуатации – возможность дистанционного управления с помощью пульта ДУ или мобильного приложения
- Идеальное решение для проектирования домашнего кинотеатра, гармоничное сочетание с экраном телевизора
- 3 размера на выбор (возможность подбора модели с шириной панорамной панели до 2 м)

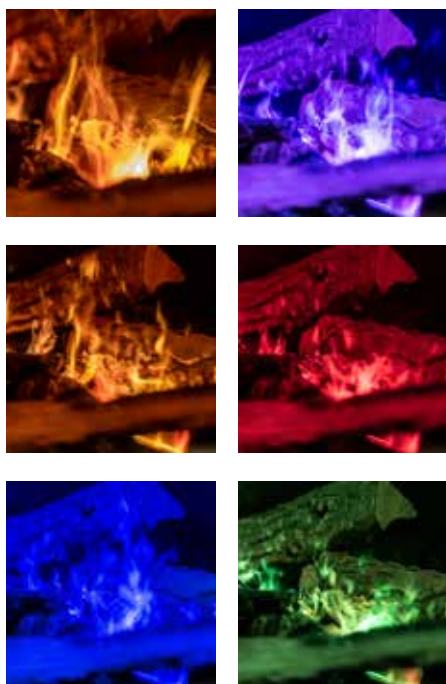


Хотите узнать больше о e-Slim Linear? Отсканируйте QR-код.

Абсолютная безопасность, трёхмерная иллюзия горения, сверхвысокая реалистичность. Имитация естественного движения пламени!



**Декоративное наполнение
топочной корзины**



Технические характеристики

**Внешние размеры корпуса
(ШхВхГ), мм:**

1210 x 800 x 300

**Размеры топочной камеры
(ШхВхГ), мм:**

1170 x 440

Система:

Топка e-Slim

Наполнение топочной корзины:

Фирменные декоративные
поленя

Задняя стенка:

Гладкая сталь

Управление:

Мобильное приложение Flame
Connect App и пульт ДУ (Bluetooth)

Потребляемая мощность:

1,3 кВт

Операционная система:

-

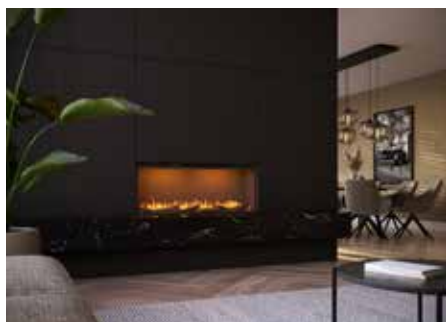
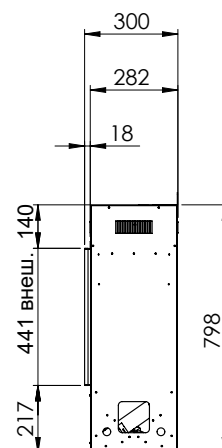
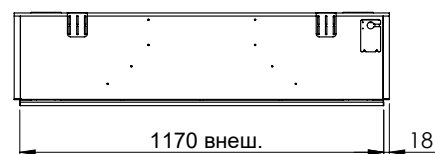
Энергетическая маркировка:

-

**Опция (докупается
отдельно):**

Насос для заправки воды в бак

Функция обогрева помещения:	Да
Материал дымохода:	-
Мощность:	2200 Вт
Напряжение:	230-240 В
Расход воды:	0,3 л/час
Давление воды на входе:	0,5-8 бар
Штуцер для подключения к водопроводу	1/2" - 3/4"





www.faberfires.com

contact@faberfires.com

Saturnus 8
Postbus 219

NL - 8448 CC Heerenveen
NL - 8440 AE Heerenveen