

# Dimplex



Obsidian OBS20

UK

SE

NO

DK

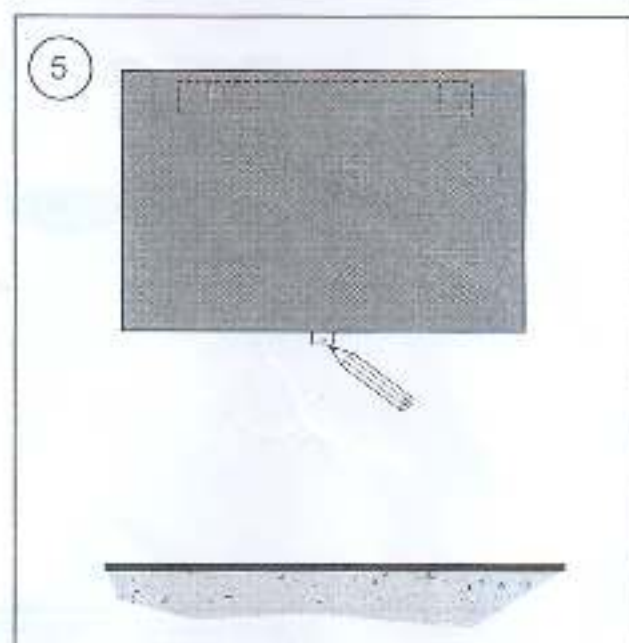
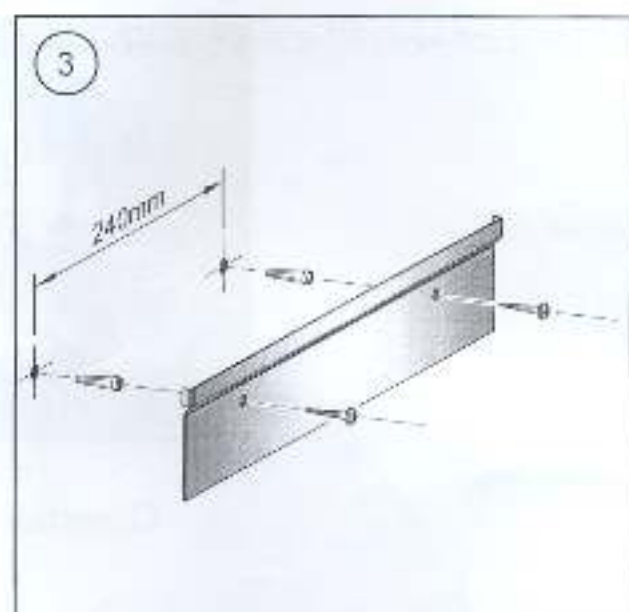
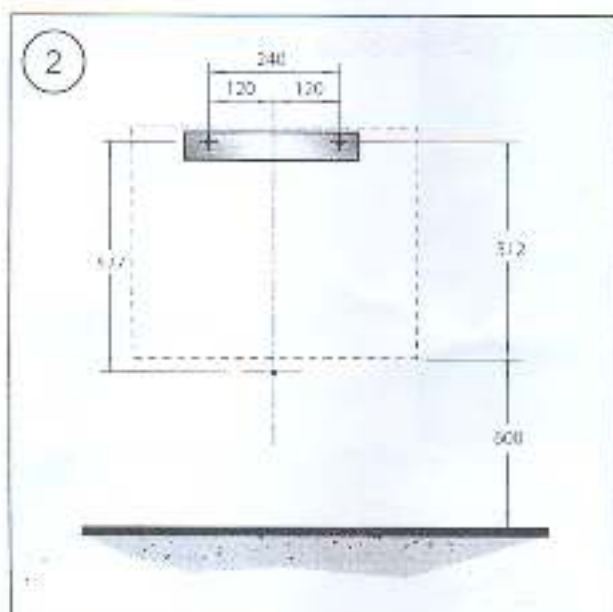
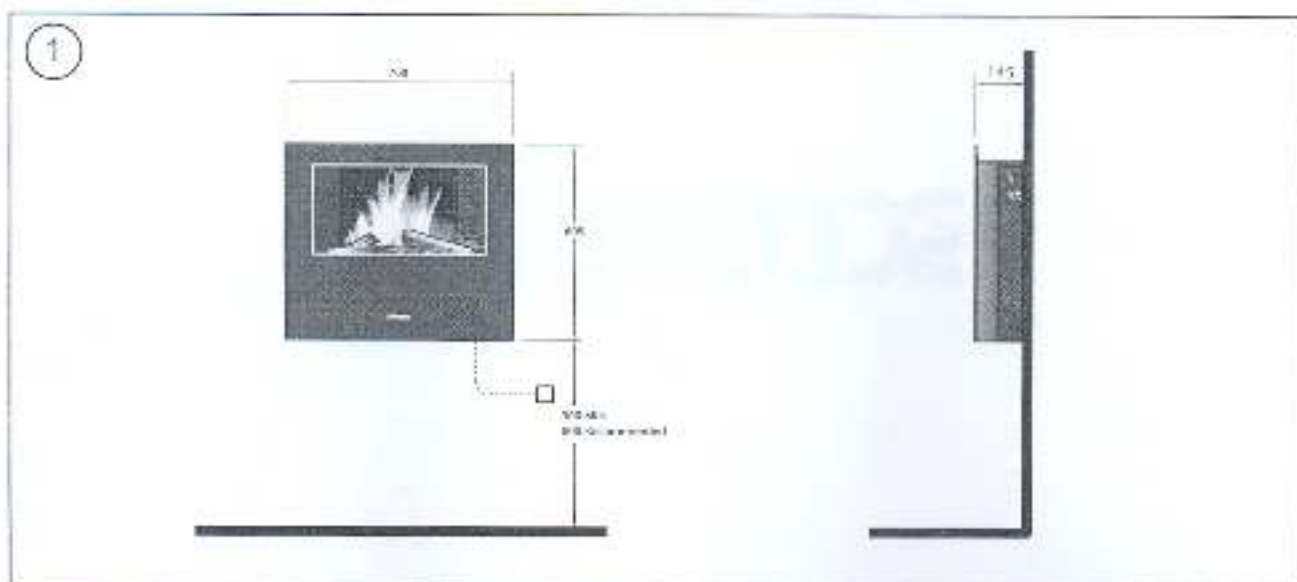
FI

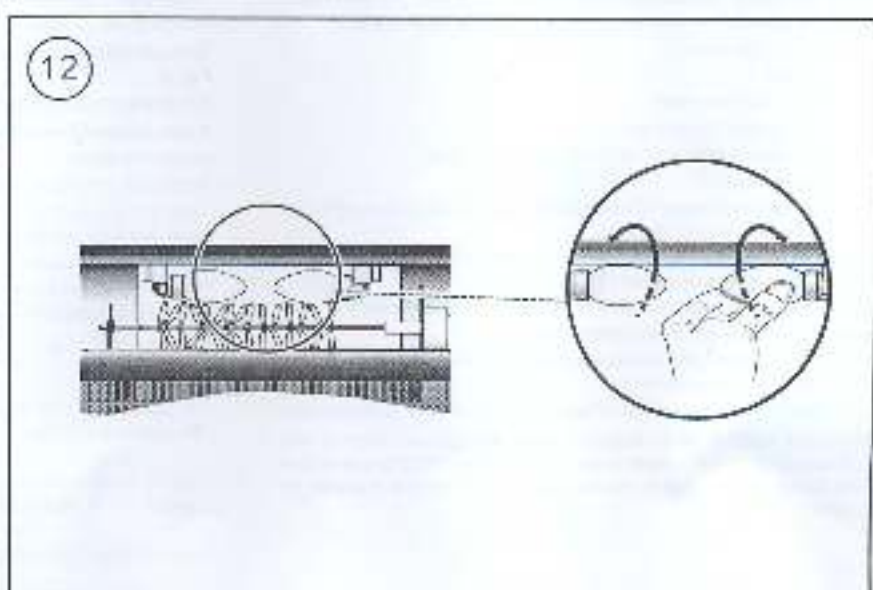
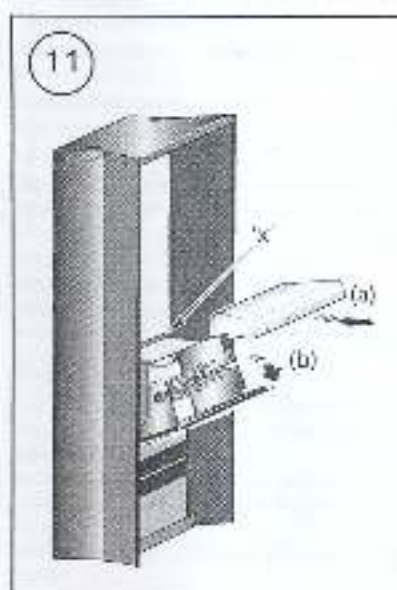
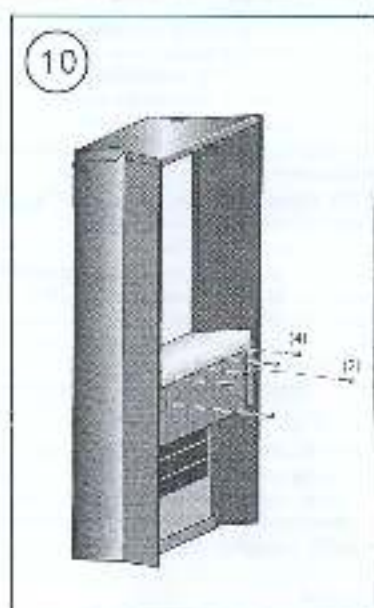
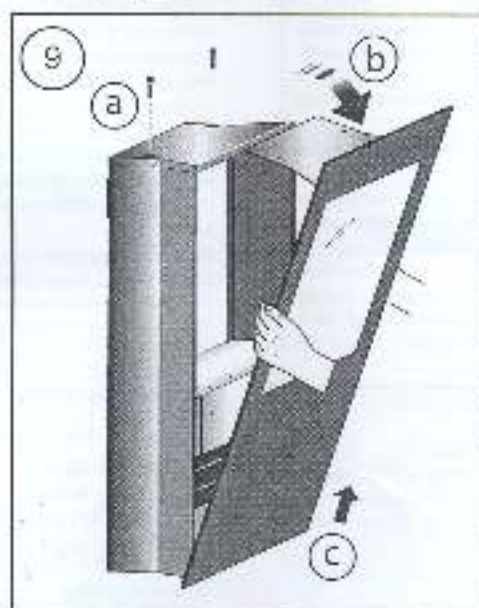
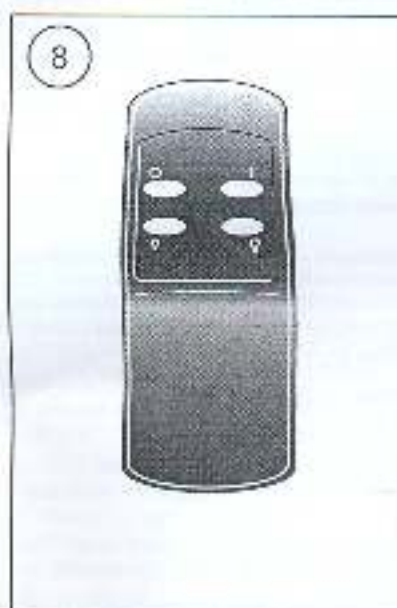
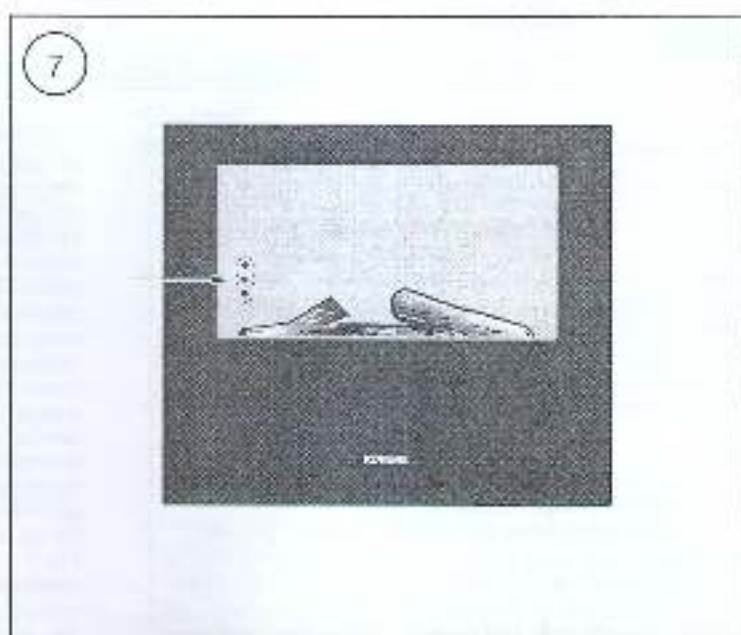
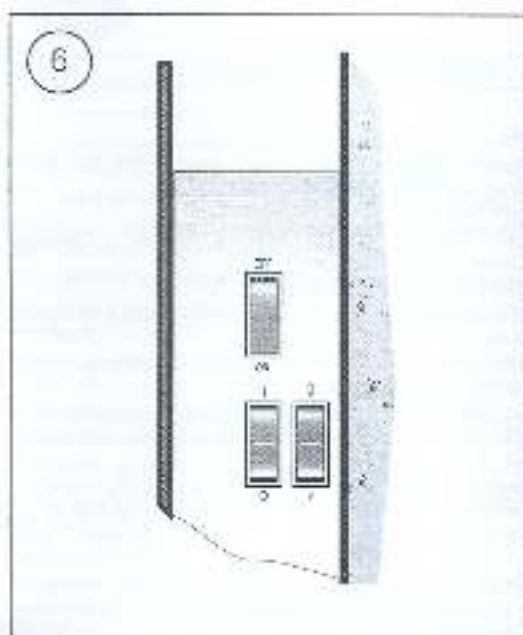
RU

08/50007/2 Issue 2



The product complies with the European Safety Standards EN60335-2:200 and the European Standard Electromagnetic Compatibility (EMC) EN55014, EN60528-2 and EN55014-2 which cover the essential requirements of EEC Directives 73/23 and 89/336.







**ВАЖНО! ТЩАТЕЛЬНО ИЗУЧИТЕ НАСТОЯЩИЕ ИНСТРУКЦИИ И СОХРАНИТЕ ИХ В КАЧЕСТВЕ СПРАВОЧНОГО МАТЕРИАЛА В БУДУЩЕМ**

#### Важный совет по технике безопасности:

При эксплуатации электрических приборов выполняйте основные требования техники безопасности, что поможет уменьшить риск возникновения пожара, поражения электрическим током и получения травм людьми, а именно:

При повреждении электрического прибора немедленно свяжитесь с поставщиком до начала монтажа и эксплуатации изделия.

Не используйте этот обогреватель в непосредственной близости с ванной, душем или бассейном.

Изделие не предназначено для эксплуатации на открытом воздухе.

Не устанавливайте обогреватель непосредственно над или под настенной электрической розеткой или распределительной коробкой.

Не закрывайте и не устанавливайте каких-либо препятствий перед выходной решеткой, расположенной снизу обогревателя. Случайное перекрытие обогревателя приведет к перегреву.

При обнаружении неисправности отключите обогреватель от электрической сети.

Если обогреватель не будет использоваться в течение длительного времени, отключите его от электрической сети.

Расположите шнур электропитания с правой стороны обогревателя и стороны от входного проема в нижней части обогревателя.

Несмотря на то, что обогреватель соответствует стандартам безопасности, мы не рекомендуем его использование на толстых или длинноворсовых коврах.

Данное устройство не предназначено для использования детьми или другими лицами без посторонней помощи или контроля, если их физическое, психическое состояние или нарушение способности к ориентации небезопасности использования или устройства. Следите за тем, чтобы дети не играли с обогревателем.

Установите обогреватель так, чтобы был обеспечен доступ к вилке шнура.

Во избежание несчастного случая при повреждении шнура электропитания замените его, обратившись к услугам представителя изготовителя, работника ремонтной мастерской или квалифицированного специалиста.

**ВНИМАНИЕ: ВО ИЗБЕЖАНИЕ ПЕРЕГРЕВА НЕ УКРЫВАЙТЕ РАДИАТОР.**

**ВНИМАНИЕ.** Во избежание повреждения, вызванного случайным отключением теплового выключателя, это устройство не должно получать электропитание через внешнее переключающее устройство, такое как таймер, или не должно быть подключено к электросети, которая запрограммирована на регулярное включение и отключение.

#### Электрическая часть

**ВНИМАНИЕ! ДАННОЕ УСТРОЙСТВО ДОЛЖНО БЫТЬ ЗАЗЕМЛЕНО**

Обогреватель должен подключаться только к сети заземленного типа, величина напряжения которой должна соответствовать значению, указанному на корпусе обогревателя.

Не включайте устройство до завершения установки. Просим изучить все инструкции по технике безопасности и Руководство по эксплуатации.

#### Общие положения

Аккуратно распакуйте обогреватель и сохраните упаковку для дальнейшего использования в будущем на случай транспортировки или возврата товара изготовителю.

Содержание картонной упаковки:

- Обогреватель
- Кронштейн для крепления на стене
- Шурупы и дюбели
- Пульт дистанционного управления и батарейки (тип 2 ААА)
- Безопасная пленка

До установки на стену не подключайте обогреватель к источнику электроэнергии – см. раздел «Монтаж»

Выбор тепловой мощности в 1 кВт или 2 кВт обеспечивается теплоадаптером, расположенным в нижней части обогревателя. Управление обогревателем можно с использованием пульта дистанционного управления или кнопки – см. раздел «Работа»

Основные функции пульта дистанционного управления:

- Вы можете по желанию увеличивать или уменьшать тепловую мощность.
- Можно усиливать или ослаблять эффект имитирующий горение топлива.

Обратите внимание: При использовании в очень тихом помещении с низким уровнем фонового шума можно услышать звук, связанный с работой устройства имитации пламени. Это нормальное явление, и не следует обращать на это внимания.

#### Монтаж

Не подключайте устройство к сети до окончания монтажа и ознакомления с Руководством по эксплуатации.

Обеспечьте минимальные требуемые зазоры.

При монтаже устройства следует применять особую осторожность, чтобы не повредить окантовку электропроводки.

Будьте внимательны при обращении с инструментами.

Конструкция рассчитана на постоянное крепление на стене при минимальной высоте 300 мм от пола.

Расположите кронштейн максимально близко к стене в нижней части обогревателя, как показано на Рис. 1.

Лучше всего горизонтально в нижнем слове видно при установке обогревателя на высоте 600 мм от уровня пола до низа корпуса (рекомендуемые монтажные размеры приведены на Рис. 2). Для создания оптимального вида сделайте места двух парных крепежных шурупов на стене в соответствии с рекомендуемыми монтажными размерами – см. Рис. 2

Используя два прилагаемых крепежных шурупа и два дюбеля, закрепите настенный кронштейн – см. Рис. 2.

Аккуратно поднимите обогреватель, закройте паронитовую заднюю вилку корпуса обогревателя на настенном кронштейне и убедитесь в том, что он установлен по центру – см. Рис. 4(b)

Проверьте выдвинутый кронштейн крепления – см. Рис. 4(c)

Аккуратно приложите обогреватель к стене – см. Рис. 4(d)

Откройте положившиеся выключатель питания (см. Рис. 5), снимите обогреватель, проверьте корректный кронштейн крепления.

Проверьте отверстие и вставьте дюбели.

Теперь установите обогреватель на кронштейн крепления (см. прилагаемые дюбели – см. Рис. 4 а, в, с, d), приведенные выше) и, закрыв выключатель питания кронштейн крепления и вставив прилагаемый шнур, окончательно закрепите обогреватель на месте.

Не подключайте обогреватель, пока не изучите полностью Руководство.



## Ручное и дистанционное управление

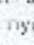
Настройки	Работа	Настройки
Эффект пламени		Изменить цветовой индикатор
Эффект пламени и 3D-эффект скорости	Нажмите на кнопку F (Эффект пламени)	Сменить цветовой индикатор
Эффект пламени и 3D-эффект тепловой мощности	Нажмите на кнопку F (Эффект пламени)	Вернуть начальный индикатор

Переключатели для управления с правой стороны обогревателя. Для работы обогревателя в режиме ручного или дистанционного управления необходимо сначала перевести переключатель Standby (Ожидание) в положение ON (Включено).

Примечание. Парадная створка окна от прилипания к передатчику, закрывает индикатор огня. Для обеспечения правильного функционирования на Н-ИМ-ИТС, кнопки более одного раза в течение 2 секунд.

Для перехода к традиционным настройкам нажмите кнопку 0.

При нажатии кнопки 0 на пульте дистанционного управления отключаются настройки освещения и нагрев. Для возобновления нажмите кнопку F, пока не будет найдена необходимая настройка (см. рис. 8).

Для увеличения или уменьшения яркости пламени нажмите кнопку регулировки яркости или кнопку  на пульте дистанционного управления. Настройка нагрева при этом изменена не будет.

To turn off the power the Standby Switch must be turned OFF.

### Инструкции по установке галечника

Данная модель может использоваться с галечником, содержащим эффект углей. Галечник уложен в отдельную коробку. Для его установки следуйте приведенным ниже инструкциям.

Для замены панели эффекта углей необходимо снять переднюю панель.

**Предупреждение.** Переднюю панель следует снимать только после надежного крепления камня к стене.

Эту операцию необходимо выполнить только с отключенным электроприбором.

**Предупреждение!** Обращайтесь с передней панелью осторожно, поскольку ее очень легко повредить.

a. Снимите два винта, которыми крепится на место передняя панель. См. Рис. 9.

b. Удерживая переднюю панель за боковые обшивки руками, аккуратно наклоните ее вперед - см. Рис. 9.

c. Затем поднимите и выложите ее - см. Рис. 9.

Поместите заднюю панель на ровную зачищенную поверхность, например, задний ковер, стекло и т.д.

Скрутите винты (4), крепящие панель эффекта пламени - см. Рис. 10.

Поднимите панель пламени, осторожно вытаскивая ее, чтобы не повредить хрупкие искусственные камни.

Установите панель эффекта углей так, чтобы скоба на задней части модуля попала в паз между створочной обшивкой панели эффекта углей и задним стеклом - см. "x" на Рис. 11.

Винты галечника из упаковки и поместите на панель углей.

Выполните вышеуказанные действия в обратном порядке, установите переднюю панель на место, убедившись, что ее основание удерживается на месте, т.е. она подходит в канал на раме.

### Замена ламп

**ВНИМАНИЕ! ПЕРЕД СНЯТИЕМ ЛАМП ВСЕГДА ОТКЛЮЧАЙТЕ ИСТОЧНИК ПИТАНИЯ.**

**Предупреждение!** Во время работы температура лампы повышается до высоких температур. По этой причине после выключения электроприбора необходимо дать время на охлаждение лампы.

Для замены лампы необходимо снять переднюю панель.

**Предупреждение!** Обращайтесь с передней панелью осторожно, поскольку ее очень легко повредить.

a. Снимите два винта, которыми крепится на место передняя панель. См. Рис. 9.

b. Удерживая переднюю панель за боковые обшивки руками, аккуратно наклоните ее вперед - см. Рис. 9.

c. Затем поднимите и выложите ее - см. Рис. 9.

Поместите заднюю панель на ровную зачищенную поверхность, например, задний ковер, стекло и т.д.

Вкрутите винты (4), крепящие панель эффекта пламени - см. Рис. 10. Поместите панель пламени, осторожно вытаскивая ее, чтобы не повредить хрупкие искусственные камни.

Вкрутите винты (2), крепящие стандартную крышку паровая - см. Рис. 10. Наклоните заднюю крышку (см. "y" на Рис. 11).

Исключите искрящую лампу, выключив ее, как показано на Рис. 12. Замените лампу на аналогичную лампу накаливания мощностью 60 Вт марки E14 SES. Не забудьте и на лампу старшего поколения.

### Действия по сборке обогревателя

Установите панель эффекта углей так, чтобы скоба на задней части модуля попала в паз между створочной обшивкой панели эффекта углей и задним стеклом - см. "x" на Рис. 11.

Винты галечника вышеуказанные действия в обратном порядке, установите переднюю панель на место, убедившись, что ее основание удерживается на месте, т.е. она подходит в канал на раме.

### Тепловые плавкие предохранители

Для обеспечения безопасности обогревателей данная модель оборудована тепловым выключателем. В случае перегрева плавкие предохранители автоматически выключают обогреватель.

Для возобновления подачи тепла устраните причину перегрева, затем отключите устройство от розетки или перевратите подставку обогревателя на десять минут.

После того, как обогреватель остынет, повторно подключите его к источнику питания и включите.

Остатками. Во избежание получения повреждений, вызванных случайным стеканием теплого выключателя, это устройство не должно получать электропитания через внешние предохранительное устройство, такое как таймер, или не должно быть подключено к электросети, которая запрограммирована на регулярное включение и выключение.

### Утилизация

Для электрических изделий, продаваемых в пределах Европейского сообщества.

На основании срока эксплуатации электрические изделия не следует утилизировать вместе с бытовыми отходами. Утилизация должна осуществляться в специально оборудованных местах. Для получения информации о местах утилизации вашей страны обратитесь в местные органы власти или к розничному продавцу.

### Чистка

**ОСТОРОЖНО! ПЕРЕД ЧИСТКОЙ ОБОГРЕВАТЕЛЯ ЭЛЕКТРОПИТАНИЕ ПРИБОРА ДОЛЖНО БЫТЬ ОТКЛЮЧЕНО**



Для общей чистки используйте мягкую щетку для удаления пыли. Использование абразивных чистящих средств не допускается. Протрите панель светового стекла осторожной мягкой салфеткой. **НЕ ИСПОЛЬЗУЙТЕ** специальные средства для чистки стекла.

### Послепродажное обслуживание

Если вам потребуется послепродажное обслуживание изделия или запасные части к нему обращайтесь в торговую организацию, в которой вы приобрели прибор, или свяжитесь со службой по телефону, указанному на гарантийном талоне для вашей страны.

Присылайте пожалуйста нам напряженный набор (исходники), поскольку это может привести к его утере, повреждению или задержке в предоставлении вам должного обслуживания.

Присылайте пожалуйста квитанцию о покупке вместе с товарным чеком.